



ЗАО "Холдинговая компания "Пинскдрев"  
филиал Лесопильный завод  
225710, Республика Беларусь,  
Брестская обл., г. Пинск, ул. И. Чуклая, 1.

Комплект хвойных сращенных  
заготовок для стола обеденного  
1600x900x750 мм  
Инструкция по сборке, уходу и  
эксплуатации  
ТУ BY 200250960.005-2019

**Комплект хвойных сращенных заготовок для стола обеденного.**

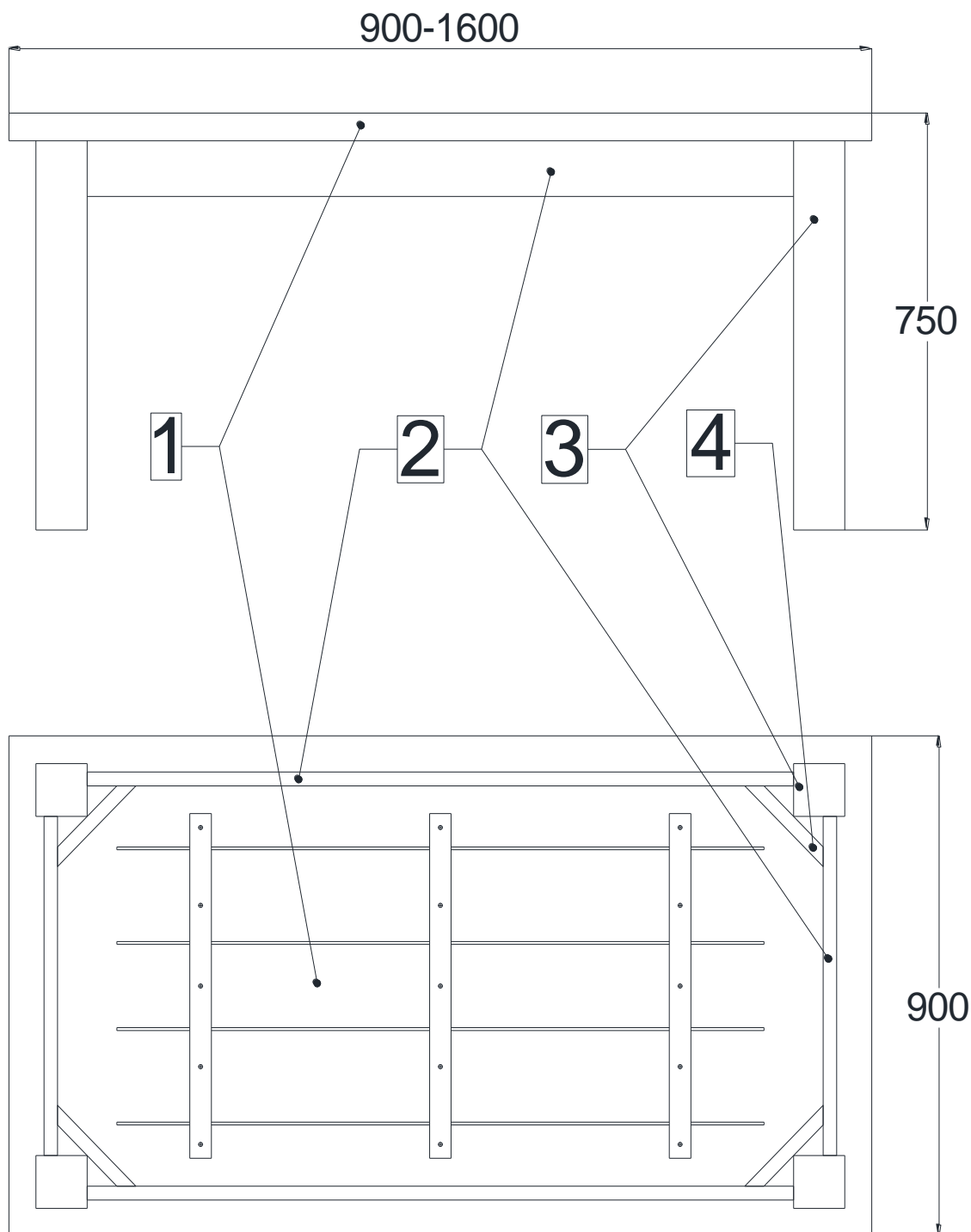


Рисунок 1 – Внешний вид собранного изделия

## Перечень деталей

Поз.	Наименование	Размеры, мм	Кол-во на комплект
1	Крышка	1600x900x50	1
2	Царга	1310x100x25	2
3	Царга	610x100x25	2
4	Ножка	700x95x95	4
5	Бобышка	206/156x100x25	4

## Ведомость метизов и фурнитуры

Поз.	Наименование	Кол-во
1ф	Винт-глухарь 8x80мм	8
2ф	Гайка М8	8
3ф	Шайба М8	8
4ф	Шуруп 5x80 мм	16
5ф	Шуруп 4x50 мм	16
6ф	Подпятник войлочный	4

### Порядок подготовки, отделки и сборки.

Перед началом работ изучите данную инструкцию.

Комплект заготовок предназначен для самостоятельной сборки стола обеденного. Необходима обязательная отделка защитными материалами. При сборке изделия соблюдайте осторожность, чтобы не нанести повреждений поверхности заготовок. Сборку следует производить вдвоем. Детали располагайте на предварительно подстеленные картон или ткань. Для сборки Вам понадобится рулетка, карандаш для разметки, отвертка с насадками, гаечный ключ (в комплект не входят).

**1.** Заготовки необходимо дополнительно шлифовать перед отделочными работами. После шлифовки необходимо удалить пыль. В случае обнаружения дефектов поверхности (вмятин, сколов) их следует зашпаклевать шпатлевкой для древесины.

**2.** Произведите обработку деталей защитными материалами для отделки изделий из древесины, согласно инструкции производителя материалов. Отделку крышки и царг производить за один подход с двух сторон для избежания возможного коробления щитовой заготовки. Начинать сборку до полного высыхания защитного покрытия *запрещено*.

**3.** Закрутите в отверстия ножек **4** винты-глухаря **1ф** на глубину 45 мм. Для этого используйте отвертку с подходящей насадкой либо гаечный ключ 8 мм. На закрученные винты оденьте бобышки **5** меньшей стороной к ножке. Наденьте на винты шайбы **3ф** и гайки **2ф**.

**4.** Установите в царги **2** и **3** шурупы **4ф**. Произведите разметку крышки **1** для установки царг, согласно рисунка **2**, при помощи рулетки и отметьте контрольные точки карандашом. Закрепите царги **2** и **3** на крышке **1** при помощи отвертки.

**5.** Установите собранные элементы из ножек **4** и бобышек **5** на крышку, как указано на рисунке **2**. Зажмите гайки **2ф** до стабильной фиксации ножек **4** с царгами **2** и **3**. Следите за тем, чтобы между бобышками **5** и царгами отсутствовал зазор, при его наличии, он не должен превышать 2 мм. На очищенные торцы ножек **4** наклейте войлочные подпятники **6ф**.

**6.** В бобышки **5** установите шурупы **5ф**. При помощи отвертки зафиксируйте шурупы в царгах **2** и **3**.

**7.** Готовое изделие вдвоем переверните на весу и установите на ножки. Внешний вид готового изделия приведен на рисунке **1**.

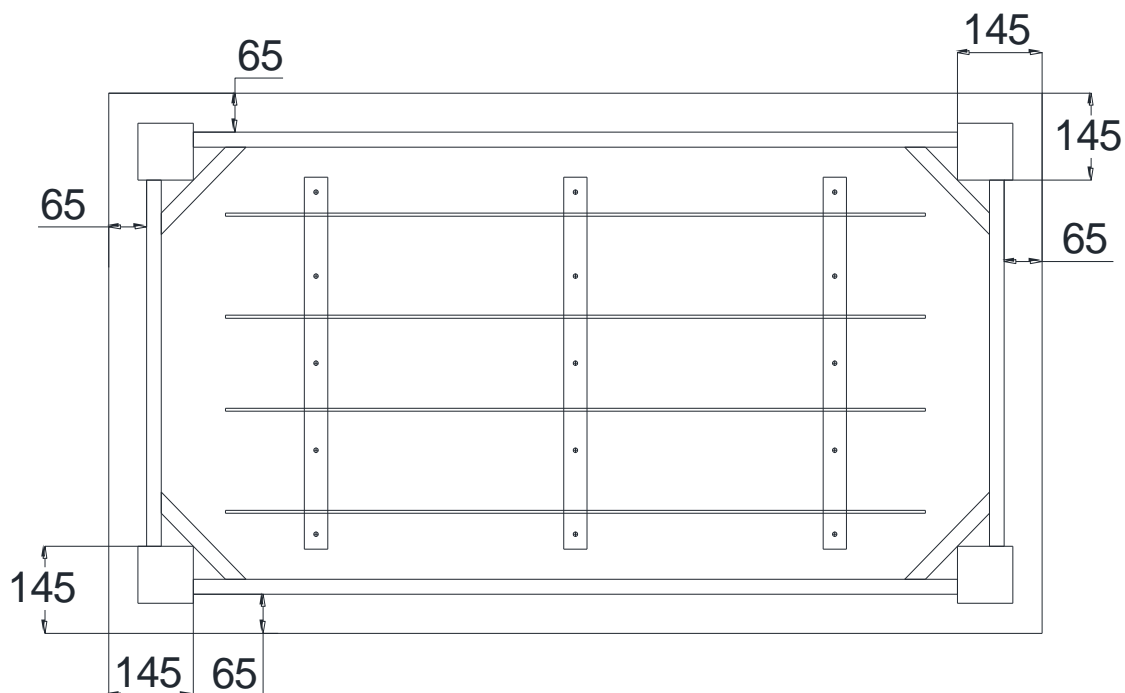


Рисунок 2 – Размеры для монтажа царг и ножек.

#### **Эксплуатация готового изделия и уход за ним.**

Готовое изделие предназначено для эксплуатации в закрытых помещениях с температурой 10-28°C и относительной влажностью 50-70%. Не рекомендуется ставить готовое изделие ближе 0,5 м от источника тепла, его следует беречь от попадания прямых солнечных лучей, атмосферных осадков, попадания влаги. Во избежание механических повреждений при перемещении собранного изделия с одного места на другое, изделие поднимать с двух сторон. На готовое изделие не становиться ногами. В процессе эксплуатации регулярно проверяйте прочность соединений и подтягивайте гайки и шурупы, если в этом есть необходимость. Уход и очистку изделия производить в зависимости от вида применяемого защитного материала (смотрите рекомендации производителя материала).

Производитель гарантирует качество клеевых швов в течении гарантийного срока при условии правильной отделки, сборки и эксплуатации согласно данной инструкции. Дефекты, выявленные после отделки и сборки, при неправильной эксплуатации изделия устраняются за счет покупателя.

Гарантийный срок на комплект заготовок составляет 12 месяцев.