

## Указания по эксплуатации ВАЖНО:

Периодически, а также по мере необходимости при ослаблении резьбовых соединений, подтягивайте крепежные изделия в узлах крепления опор, кронштейнов соединительных и механизмов трансформации

Механизмы трансформации являются сложными изделиями, где присутствуют подвижные сочленения. В них иногда может появляться скрип, причем на любом этапе жизни изделия. Скрип изделия дефектом не является. В таких случаях рекомендуется смазать сочленения или трущиеся поверхности минимальным количеством любой технической смазки, предпочтительно силиконовой. Необходимо бережно относиться к механизму трансформации.

### Правила эксплуатации

- мебель рекомендуется эксплуатировать в помещении с температурой воздуха не ниже +10 градусов и относительной влажностью 40–70%.
- При транспортировке и хранении мебели при минусовой температуре, необходимо до начала эксплуатации мебель выдержать в теплом помещении не менее суток без механических воздействий.
- не допускается располагать мебель под прямыми солнечными лучами.
- не располагайте мебель близко к отопительным приборам.
- не допускается прямой контакт с водой.
- перемещение изделия следует производить слегка приподняв его над полом.
- при раскладывании механизма все опоры должны опираться на пол.
- при раскладывании транспортируемых элементов избегайте рычков и перекосов.
- запрещается складывать–раскладывать механизм, если он находится под нагрузкой: на нем сидит взрослый человек или ребенок, лежит комплект спальных принадлежностей (одеяло + подушки) и т.п.
- в случае затруднительного раскладывания или складывания не прилагайте излишних усилий, а лучше проверьте отсутствие посторонних предметов в шарнирных соединениях
- при трансформации механизма не следует допускать попадания постельных принадлежностей, посторонних предметов и пальцев между шарнирами – складывающимися деталями изделия и подушками.
- остаточные деформации мягких элементов в пределах 10% не являются дефектом (ГОСТ 19917 п.5.2.16).
- мягкая мебель предназначена для отдыха – сидения и лежания. Не допускается вставлять ногами на изделие, сидеть на подлокотниках
- не допускается использовать сиденье и разложенное спальное место для прыжков и прочих физических упражнений.

### Правила ухода за мебелью

1. Поверхность изделий предохранять от механических повреждений, от попадания на них жидкостей, растворяющих лакокрасочную пленку (спирт, ацетон и др.). Случайно попавшую на поверхность изделия жидкость немедленно удалить.
2. Удалять пыль мягкой тканью или с помощью пылесоса.
3. Не допускается применять соду, порошки и пасты, не предназначенные для ухода за мебелью.
4. Протирать лакокрасочные поверхности следует сухой тканью.

Адрес предприятия–изготовителя: ул. Степная 17–1, 225700, г. Пинск  
Брестская обл., Республика Беларусь. Тел., факс (0165)640102.  
E-mail fmm.pinsk@mail.ru



ПИНСКДРЕВ

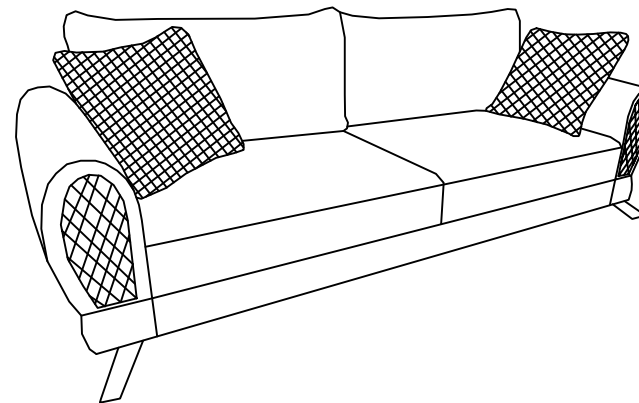
Филиал производственного  
унитарного предприятия  
"ПИНСКДРЕВ–ЕВРО–МЕБЕЛЬ"  
"ФАБРИКА МЯГКОЙ МЕБЕЛИ"

## Инструкция по сборке и эксплуатации дивана "Юта 3М"



EAЭС № ВУ/112 11/01/ ТР025 024.01 00586(04.04.2027)

Настоящая "Инструкция" распространяется на диван "Юта 3М"



Габаритные размеры: 2500x1030x970  
Спальное место: 1950x1500

### ОБЩИЕ УКАЗАНИЯ

При транспортировке и хранении мебели в упаковке она должна быть надежно защищена от намокания, грязи, сильных толчков, ударов тяжелыми предметами, а также недопустимо падение с любой высоты.

При покупке проверьте целостность упаковок и состав изделия согласно настоящего руководства по эксплуатации.

Потребуйте у продавца ознакомить Вас с принципом трансформации изделия.

Комплект поставки:

Изделие поставляется в разобранном виде.

Комплект опорных ножек закреплен в секции трансформируемой

Состав комплекта

Сидение дивана - 1шт.

Спинка - 1шт.

Боковина - 2шт.

Подушка приспинная - 2шт.

Подушка приставная - 2шт.

Состав фурнитуры:

1. Опора металлическая H130 -4шт.

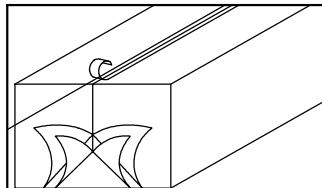
2. Опора пластиковая - 5шт.

3. Болт M8x25 - 8шт.

4. Подпятник 9005 -5шт.

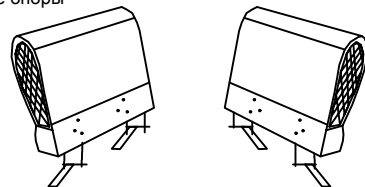
5. Шайба 8\*22 - 12шт.

6. Болт M8\*80 - 4шт.

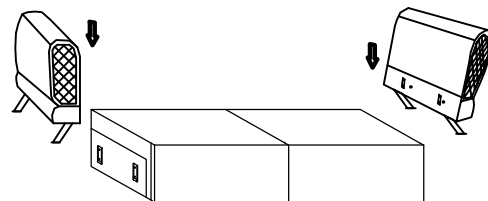


1. Снять упаковку, удалив пленку, картон и ленты клеящие

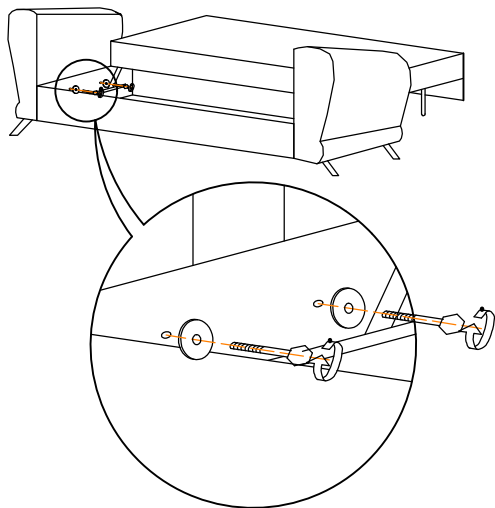
2. Вкрутить по 2 металлические опоры в боковины при помощи винтов 8\*25 и металлических шайб как показано на рисунке.



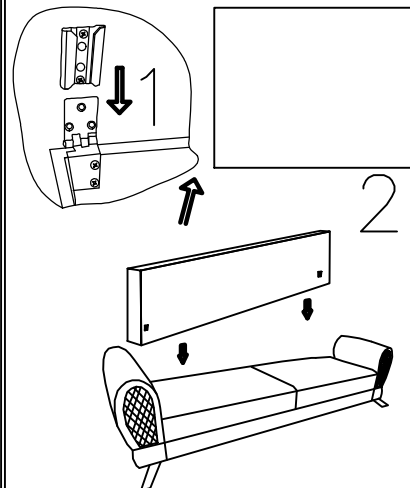
3. Удалить скобы и фиксирующую ранцевую ленту из секции трансформируемой. Присоединить секцию трансформируемую к боковинам при помощи кранштейнов установленных на каркасах, как показано на рисунке.



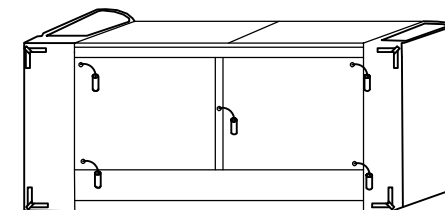
4. Открыть секцию трансформируемую, слегка приподняв и выдвинув вперед (на себя) сиденье секции. Фиксируем боковины болтом M8\*80 и шайбой 8\*22.



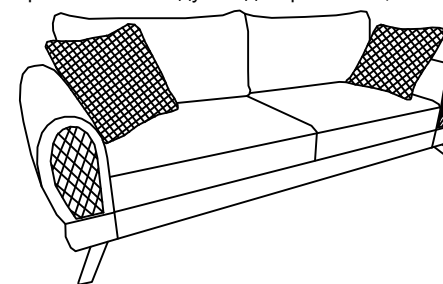
5. Присоединить спинку к дивану шарнирными петлями, как показано на рисунке.



6. Установив диван на спинку, вкрутить 5 пластиковую опору в отверстия на нижней части ящика для белья.



7. Установить подушки приставные и подушки декоративные, как показано на рисунке.



*Внимание: необходимо удалить скобы*

### УСЛОВИЯ ГАРАНТИИ

Гарантийный ремонт распространяется на дефекты мебели, возникшие по вине предприятия-производителя.

Гарантийный ремонт не производится:

1. В случае нарушения правил эксплуатации мебели, указанных в настоящей инструкции, правил ухода за обивкой мебели.
2. Если изделие имеет следы постороннего вмешательства или ремонта.

3. При преднамеренном повреждении, неправильном обращении, повреждении домашними животными, повреждению повышенной температурой (например утюгом) и огнем, превышении допустимых нагрузок на механизмы трансформации, указанные в инструкции эксплуатации на механизмы трансформации.

Гарантийный срок эксплуатации изделий – 18 месяцев со дня продажи магазином.

Срок службы 2 года.

Допустимая распределительная нагрузка на 1 спальное место – до 120 кг.

Дата изготовления

Штамп ОТК

Дата продажи

Штамп магазина