

Настоящая «Инструкция по сборке и эксплуатации» распространяется на диван-кровать угловой «Тенхе» обозначение 2ML6R, либо 2MR6L и содержит указания, необходимые для **правильной и безопасной** эксплуатации изделия.

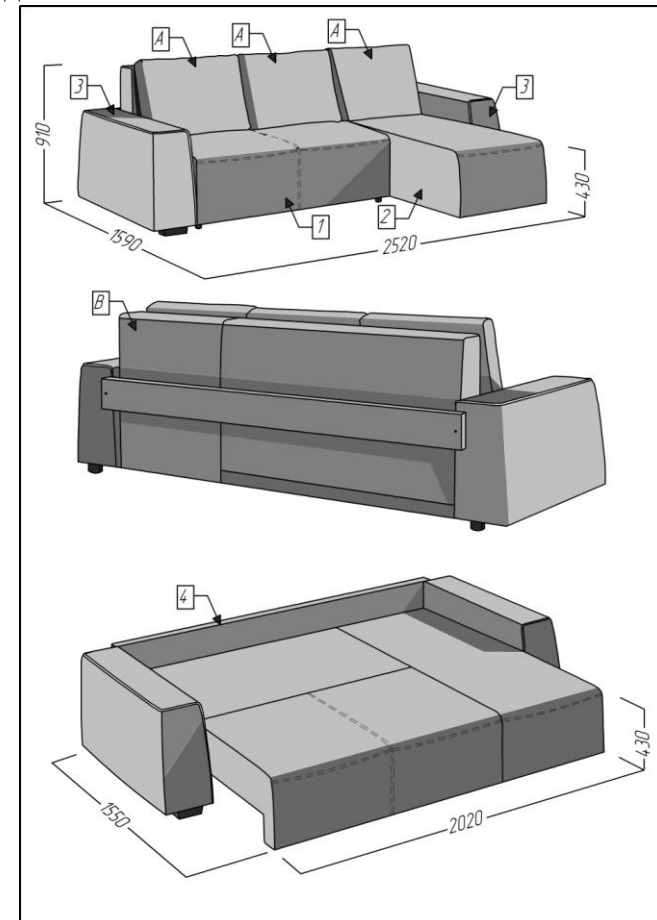


Рис.1.

Примечание. Согласно ГОСТ 19917- 2014 придельные отклонения габаритных размеров имеют значения ± 20 -ти. Для матрасов и спальных мест эти отклонения должны быть ± 10 мм. Допускается остаточная деформация мягких элементов не более 10 %, а не равномерность усадки мягкого элемента односторонней мягкости не должна превышать 15.

ОБЩИЕ УКАЗАНИЯ

При транспортировке и хранении мебели в упаковке она должна быть надежно защищена от намокания, грязи, сильных толчков, ударов тяжелыми предметами, а также недопустимо падение с любой высоты.

При покупке проверьте целостность упаковок и состав изделия согласно настоящей инструкции по сборке и эксплуатации. **Убедитесь**, что в инструкции по сборке и эксплуатации имеется штамп магазина, подпись продавца и дата продажи.

КОМПЛЕКТ ПОСТАВКИ

Номер пакета	Наименование	Обозначение (согласно рис.1)	Количество
1	Секция трансформируемая	1	1 шт.
	Боковина (L, либо R – в зависимости от комплектации)	3	1 шт.
	Приспинная подушка	A	2 шт.
	Приспинная подушка	B	1 шт.
	Инструкция по сборке и эксплуатации	-	1 шт.
	Ключ Z-образный	-	2 шт.
	Винт М6х80	-	2 шт.
2	Секция угловая	2	1 шт.
	Боковина (L, либо R – в зависимости от комплектации)	3	1 шт.
	Приспинная подушка	A	1 шт.
3	Задняя панель	4	1 шт.

Дата изготовления

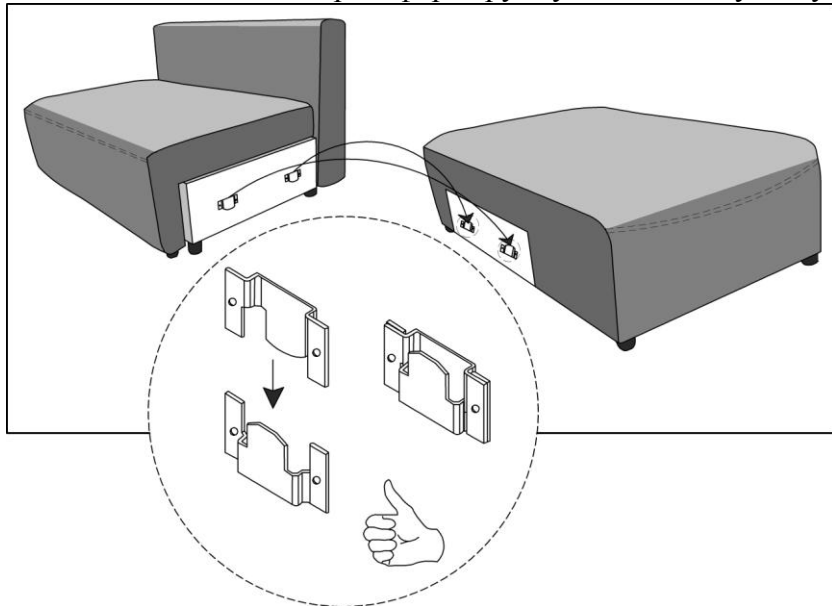
Штамп ОТК

Дата продажи

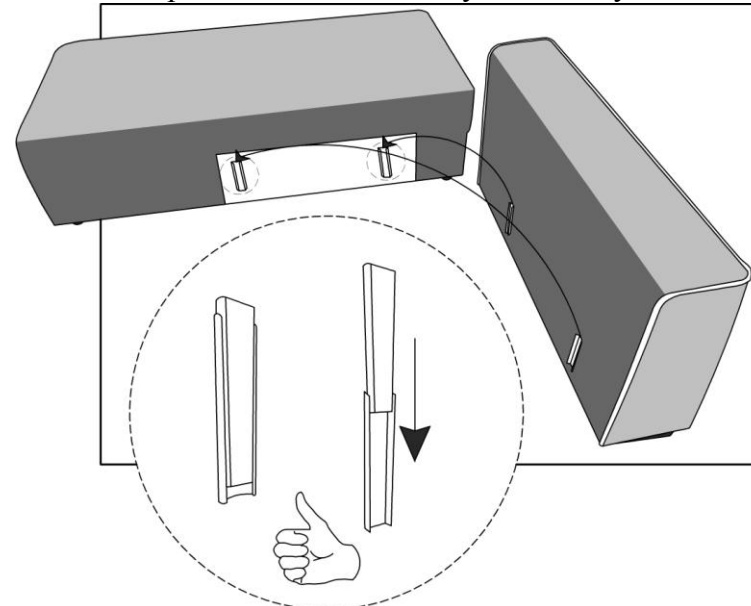
Штамп магазина

Адрес предприятия изготовителя Республика Беларусь, 224014 г. Брест, ул. Писателя Смирнова 149.

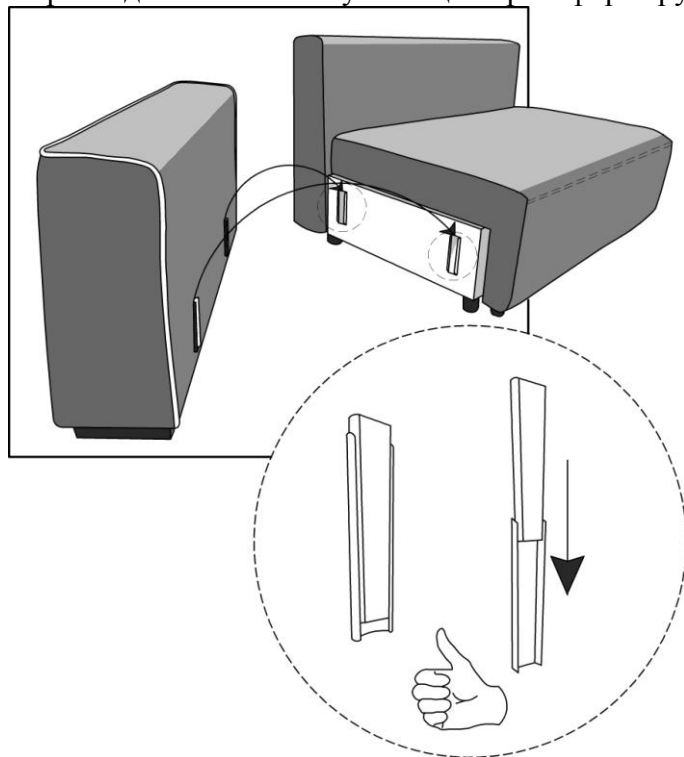
- Соединить секцию трансформируемую и секцию угловую.



- Присоединить боковину к секции угловой.



- Присоединить боковину к секции трансформируемой.



- Присоединить заднюю панель к боковинам.

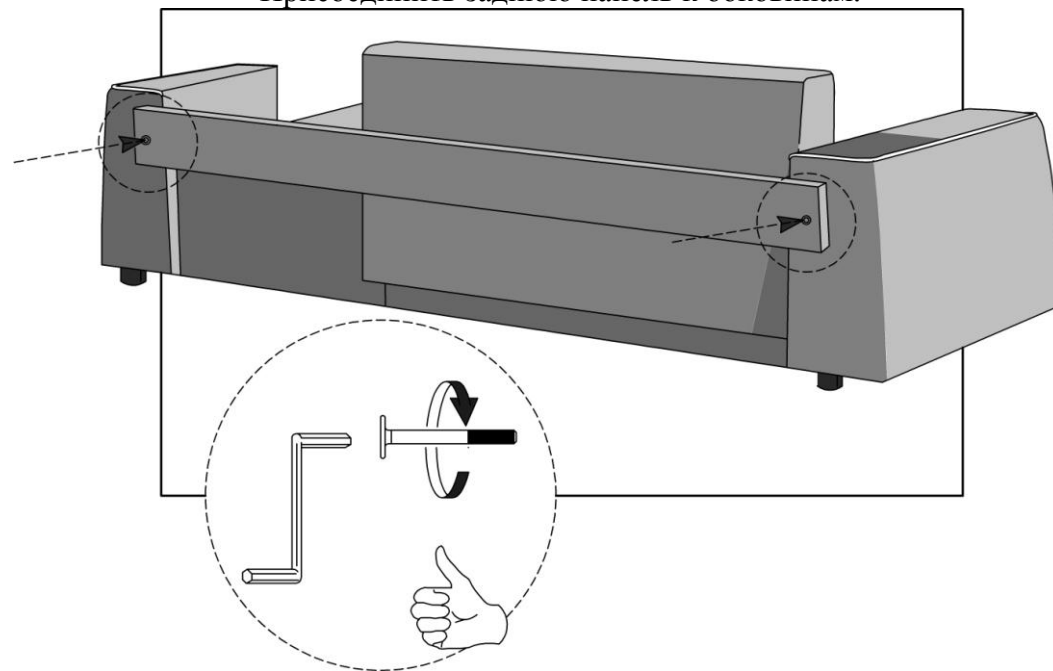
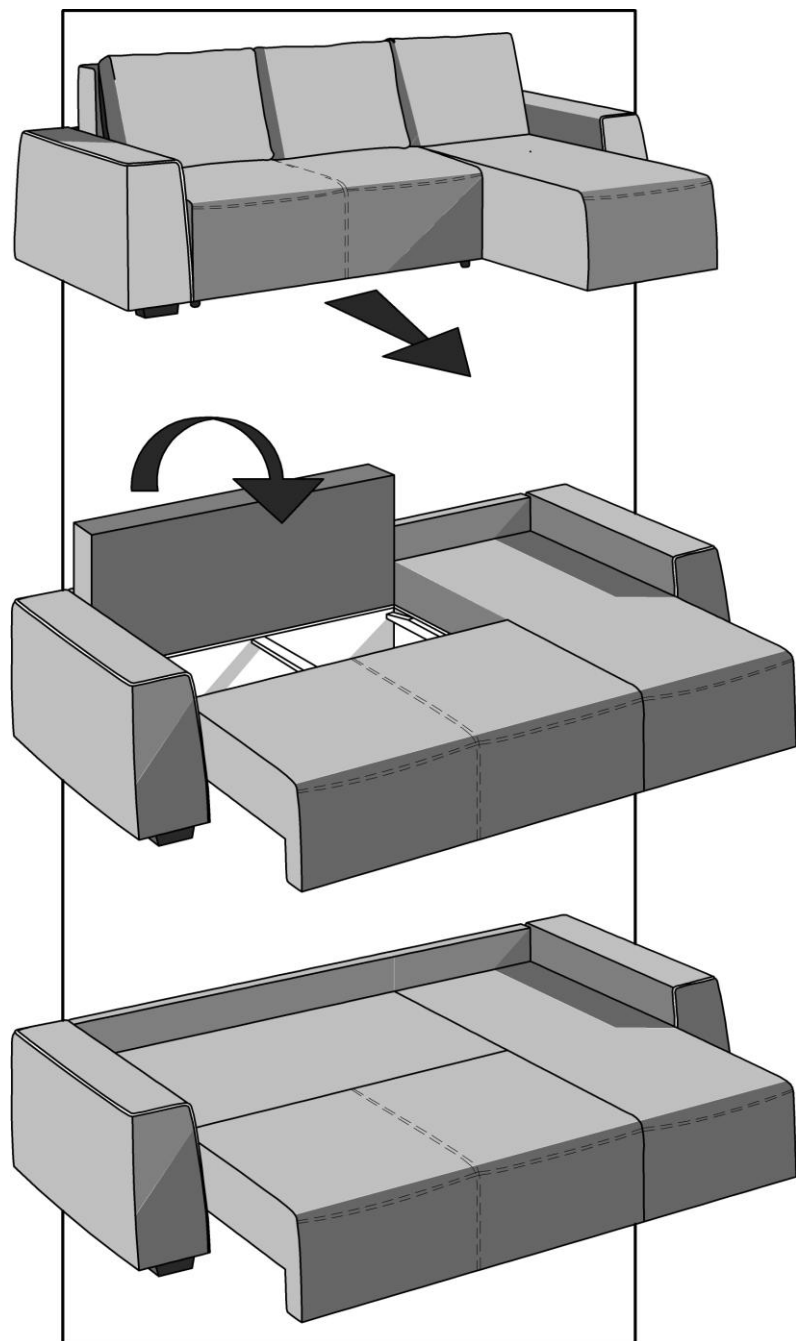


СХЕМА ЭКСПЛУАТАЦИИ ИЗДЕЛИЯ



ГАРАНТИИ ИЗГОТОВИТЕЛЯ

Гарантийный срок эксплуатации изделия - 18 месяцев со дня продажи магазином. Срок службы 2 года. В период гарантийного срока изготовитель гарантирует ремонт изделия или его замену, если потребителем не нарушены правила эксплуатации.

Претензии предъявляются потребителем непосредственно в торговую организацию, в которой была приобретена мебель, предъявив "Инструкцию по эксплуатации" и копию товарного чека.

Изделие признано годным к эксплуатации и соответствует ГОСТ 19917-2014.

ЭКСПЛУАТАЦИОННЫЕ ОГРАНИЧЕНИЯ

При эксплуатации изделия **запрещается:**

- становиться ногами на мягкие элементы сидения, садиться на боковины;
- прикладывать повышенную динамическую нагрузку;
- использовать сиденье для прыжков и прочих физических упражнений;
- устанавливать вблизи отопительных приборов и вплотную к сырým стенам;
- эксплуатировать в помещениях с относительной влажностью более 75%.

Удаление пыли следует производить щеткой или пылесосом. По возможности избегайте прямых солнечных лучей, этим Вы предупредите выгорание цвета ткани.

По мере необходимости, но не реже одного раза в год, подтягивайте все резьбовые соединения.

ПОДГОТОВКА ИЗДЕЛИЯ К ИСПОЛЬЗОВАНИЮ

- Аккуратно, не повредив изделия, снять упаковку, удалить скотч и упаковочный материал.
- Произвести сборку диван-кровати углового согласно схематическим изображениям: