

СХЕМА ТРАНСФОРМАЦИИ МЕХАНИЗМА "КНИЖКА"

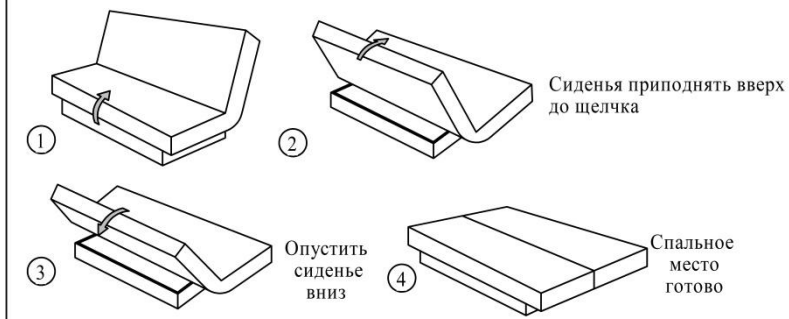


Схема 1

Примечание

Изготовитель оставляет за собой право вносить изменения в конструкцию изделия не ухудшив качество продукции.

Согласно ГОСТ 19917-2014 предельные отклонения габаритных размеров имеют значения ± 20 -ти. Для матрасов и спальных мест эти отклонения должны быть ± 10 мм.

Допускается остаточная деформация мягких не более 10%, а не равномерность усадки мягкого элемента односторонней мягкости не должна превышать 15 мм.

Дата изготовления

Штамп ОТК

Дата продажи

Штамп магазина

Пинскдрев

Производственное унитарное предприятие
«ПИНСКДРЕВ-ЕВРО-МЕБЕЛЬ»

РУКОВОДСТВО ПО СБОРКЕ И ЭКСПЛУАТАЦИИ
ДИВАН-КРОВАТИ «КАТАХ»

Проект М1948-ЗМТОВУ200637644.033-2019

ЕАС

ЕАЭС №ВУ/112 11.01. ТР025 016 02885 (по 23.10.2024)

ОБЩИЙ ВИД.
ОСНОВНЫЕ ГАБАРИТНЫЕ И ФУНКЦИОНАЛЬНЫЕ РАЗМЕРЫ

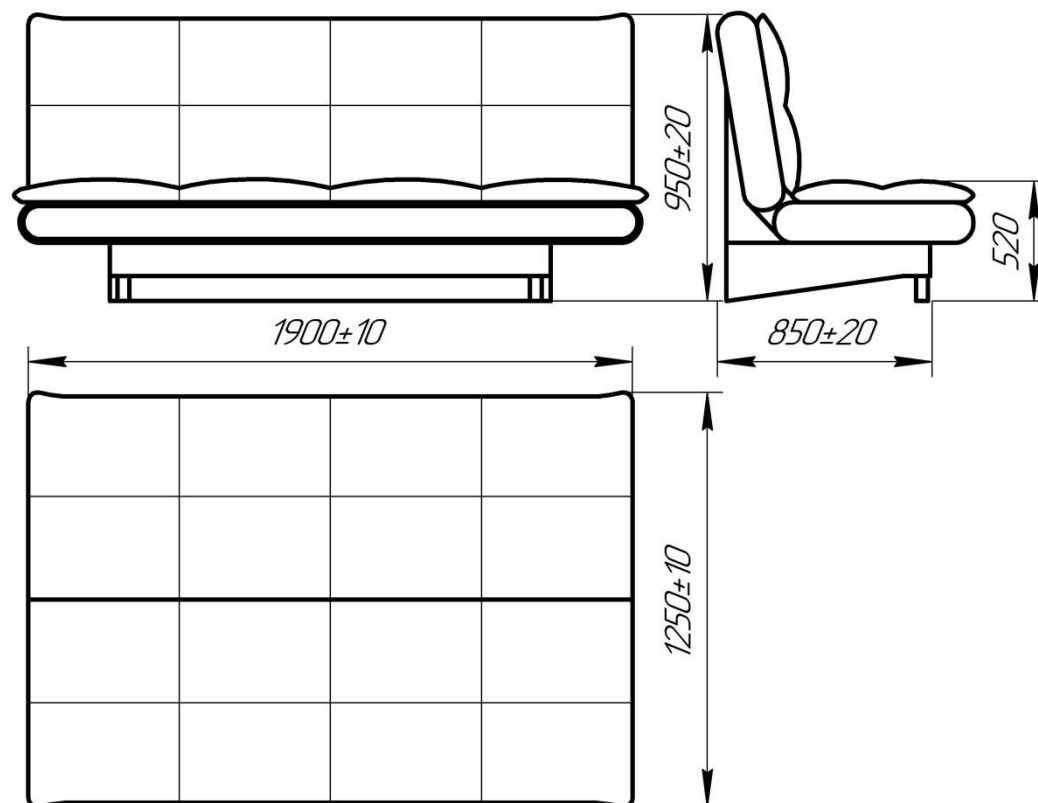


Рисунок 1.

ОБЩИЕ УКАЗАНИЯ

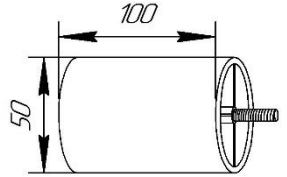

При транспортировке и хранении мебели в упаковке она должна быть надежно защищена от намокания, грязи, сильных толчков, ударов тяжелыми предметами, а также недопустимо падение с любой высоты.

При покупке проверьте целостность упаковки и состав изделия согласно настоящей инструкции по сборке и эксплуатации, проверьте состав изделия. **Убедитесь**, что в руководстве по эксплуатации имеется штамп магазина, подпись продавца и дата продажи. Потребуйте у продавца ознакомить **Вас** с принципом работы механизма трансформации диван-кровати **убедитесь** в его работоспособности.

КОМПЛЕКТ ПОСТАВКИ

Номер пакета	Наименование	Количество
1	Диван-кровать	1 шт.
	Инструкция по сборке и эксплуатации	1шт.
	Фурнитурный пакет	1шт.
Комплект фурнитуры диван-кровати «КАТАХ» находится в ёмкости для хранения постельных принадлежностей!!!		

СОСТАВ КОМПЛЕКТА ФУРНИТУРЫ

Позиция	Рисунок	Количество
A		2 шт.
B		2 шт.

ПОДГОТОВКА ИЗДЕЛИЯ К ИСПОЛЬЗОВАНИЮ

Для подготовки изделия к использованию необходимо:

1) Аккуратно, не повредив изделия снять упаковочные материалы. Достать из емкости для постельных принадлежностей диван-кровати фурнитуру для сборки, убедиться, что содержимое совпадает с данными таблицы состава комплекта фурнитуры.

2) Произвести монтаж пластиковых опор (M6H=100 D=50) с шайбой (8x24) согласно рисунку. 2.

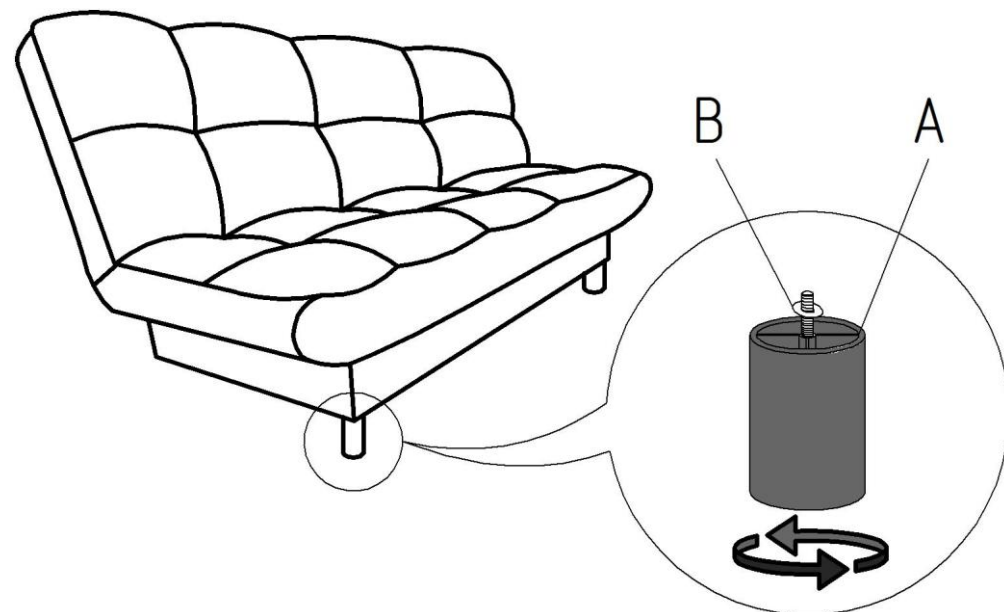


Рисунок. 2

ЭКСПЛУАТАЦИОННЫЕ ОГРАНИЧЕНИЯ

При эксплуатации изделия **запрещается**:

- становиться ногами на мягкие элементы сиденья и спинки;
- использовать сидение и разложенное спальное место диван-кровати для прыжков и прочих физических упражнений;
- прикладывать повышенную динамическую нагрузку к изделиям;
- ставить изделия вблизи отопительных приборов и вплотную к сырým стенам. эксплуатировать в помещениях с относительной влажностью более 75 %.

Несоблюдение требований трансформации дивана может привести к его поломке и выходу из строя механизма трансформации.

Важно: периодически, а также по мере необходимости при ослаблении резьбовых соединений, подтягивайте крепежные изделия в узлах креплений опор, кронштейнов соединительных и механизмов подъема диван-кровати.

ПОРЯДОК ТРАНСФОРМАЦИИ ДИВАН-КРОВАТИ

Для трансформации дивана в положение «кровать», необходимо поднять сиденье вверх до щелчка, а затем опустить. Спинка принимает горизонтальное положение, образуя ровную поверхность для сна и отдыха (смотрите схему 1).

Во время раскладывания нужно учитывать, что конструкция изделия требует наличия свободного пространства между стеной и спинкой диван-кровати.