

Примечание. Для облегчения процесса трансформации применяемые механизмы снабжены цилиндрическими пружинами растяжения, вследствие чего при раскладывании (складывании) дивана раскладного возможно небольшое «зависание» задней части сиденья в крайних положениях, которое исчезает после приложения естественной рабочей нагрузки на сиденье.

УКАЗАНИЯ ПО ЭКСПЛУАТАЦИИ

ВАЖНО:

Периодически, а также по мере необходимости при ослаблении резьбовых соединений, подтягивайте крепежные изделия в узлах крепления петель, кронштейнов соединительных и механизма трансформации изделия.

ПИНСКДРЕВ

Унитарное предприятие «Мебельная фабрика

«ПИНСКДРЕВ-АДРИАНА»

ИНСТРУКЦИЯ ПО СБОРКЕ И ЭКСПЛУАТАЦИИ дивана раскладного 3М от набора мебели для отдыха «БАТТЕРФЛЯЙ»

Проект М1624-3М ТО ВУ200250960.033-2016

ЕАС

ЕАЭС №ВУ/112 11.01. ТР025 016 02061 (14.06.2023)

Настоящая "Инструкция" распространяется на диван раскладной М1624-3М от набора мебели для отдыха «БАТТЕРФЛЯЙ».

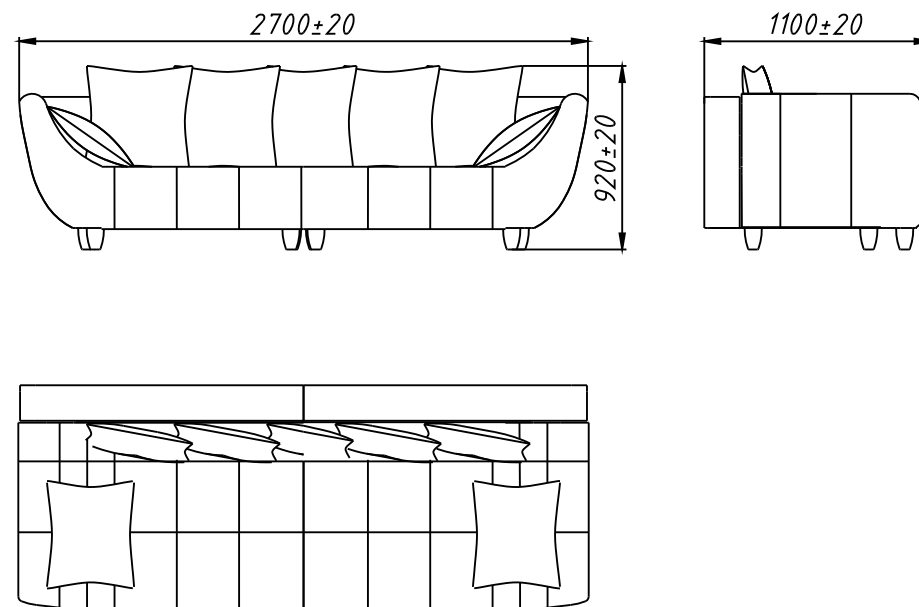


Рис. 1

Адрес предприятия-изготовителя: Республика Беларусь, 225710, Брестская обл., г. Пинск, ул. Иркутско - Пинской дивизии, 52. E-mail: ra@pinskdrev.by

Размер спального места: L2000xB1500 мм

КОМПЛЕКТ ПОСТАВКИ

№	Наименование	Обозначение	Количество
1	Диван раскладной	M1624-3M*	1
2	Комплект фурнитуры в составе:		
2.1	Опора (длина резьбы 34 мм)	TW-0001	4
2.2	Опора (длина резьбы 20 мм)	TW-0001.03	8

*Примечание: диван раскладной состоит из двух секций, являющихся зеркальным отражением друг друга, и упакован в 2 пакета. Опоры уложены на сиденье.

ПОДГОТОВКА ИЗДЕЛИЯ К ИСПОЛЬЗОВАНИЮ

Для подготовки изделий к использованию необходимо:

- 1) **снять** с секций изделия упаковочные материалы;
- 2) **установить** секции, как показано на рисунке 2 и **прикрутить** опоры. На емкость для белья устанавливаются опоры TW-0001.03 с выступающей резьбовой частью винта 20 мм. (см. рис. 2);

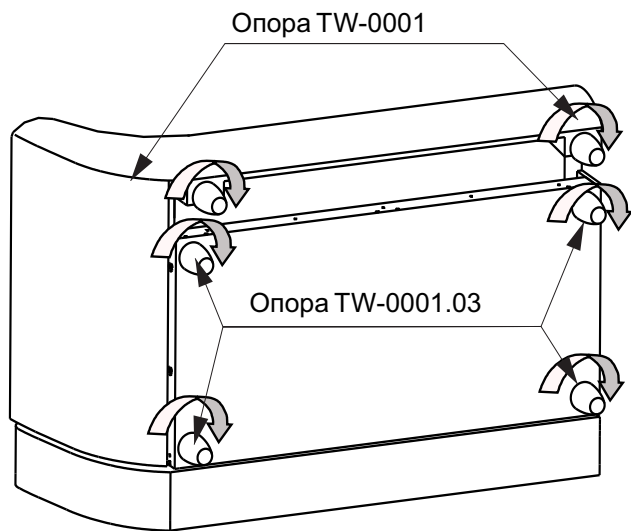


Рис. 2

- 3) **установить** секции на опоры;

- 4) **разместить секции** в требуемом месте помещения;
- 5) **проверить** наличие и направление кронштейнов соединительных и **соединить** секции между собой (см. рис.3) и **разложить** подушки;

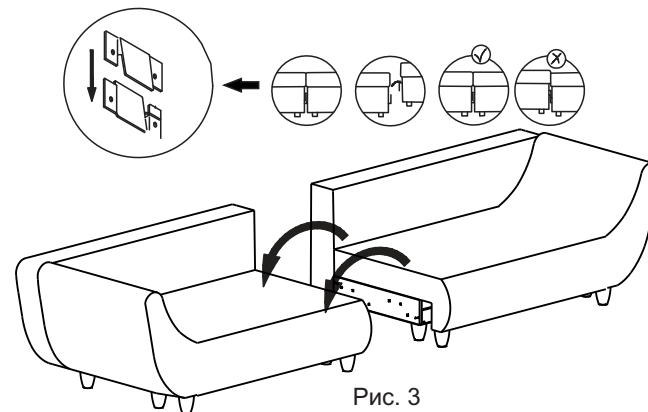


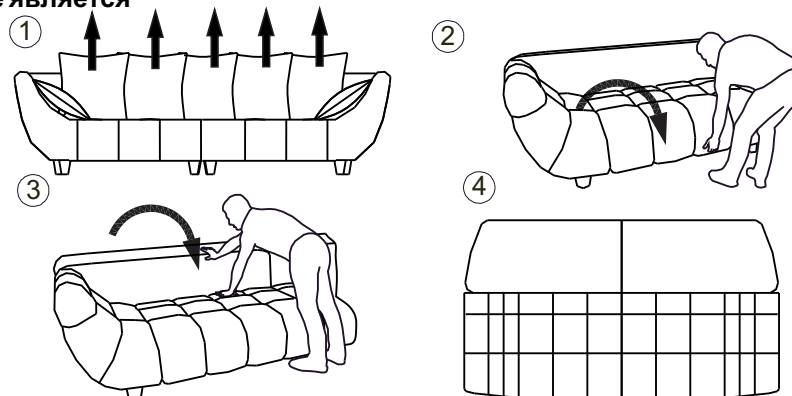
Рис. 3

ПОРЯДОК ТРАНСФОРМАЦИИ ИЗДЕЛИЯ

Поочередно, взявшись по центру за низ панели передней (сначала одной левой секции, а затем другой-правой), одновременно прилагая усилие вверх и вперед, плавно переместите сиденье на себя до касания опорами пола (при этом открывается доступ к емкости для постельных принадлежностей). **При опускании сиденья на пол не допускайте нахождения ступней ног под панелью передней.**

Поверните спинку и придерживая уложите ее на основание

Визуальный перепад по высоте величиной в 5-10 мм между мягкими элементами спинки и сиденья на качество отдыха не влияет и дефектом не является



Складывание производится в обратном порядке. При повороте спинки в исходное положение используйте специальные карманы, расположенные в углах спинки.