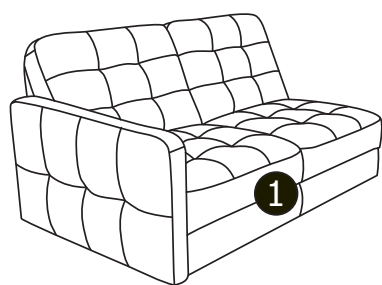


Габаритные размеры:
 Ширина L2180±20 мм
 Глубина B1540±20 мм
 Высота H840±20 мм
 Спальное место 1940x1210 мм

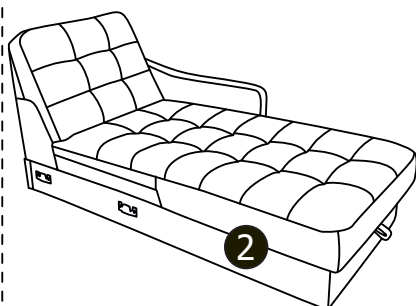
Диван угловой M2258-2ML.8MR-изображен,
 M2258-2MR.8ML-зеркальное отражение

Для изменения взаимного расположения секций относительно друг друга, необходимо отсоединить боковины (крепятся к каркасу болтами), переустановить зацепы на противоположные стороны секций и присоединить боковины к каркасам секций.

Комплект поставки

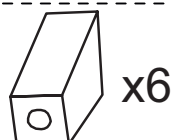


Секция 2ML (2MR)



Секция 8MR (8ML)

Комплект фурнитуры



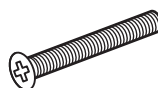
x6

Опора декоративная



x1

Опора H100 мм



x6

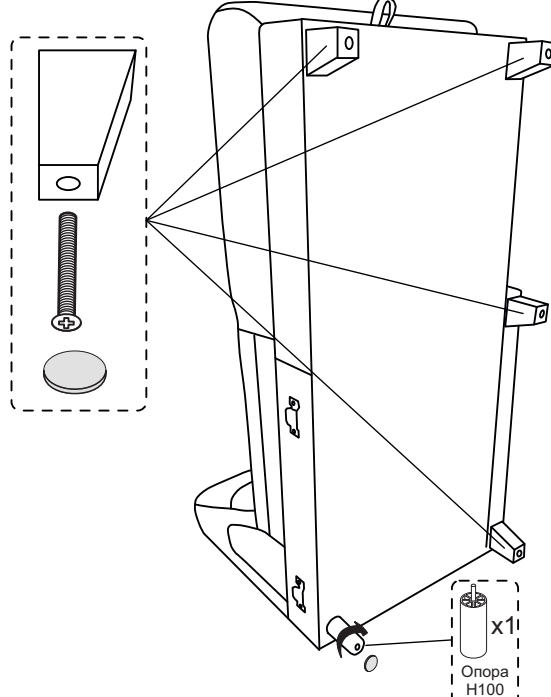
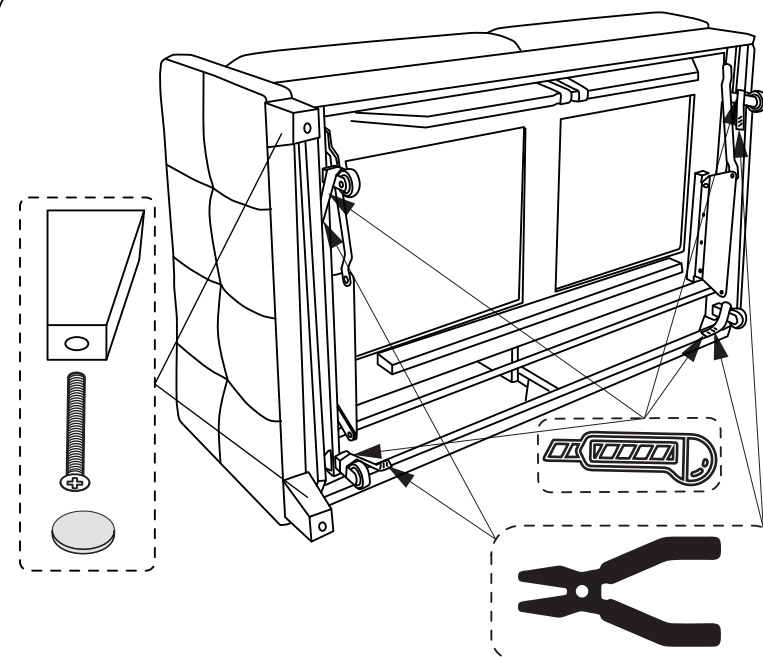
Винт M8x80



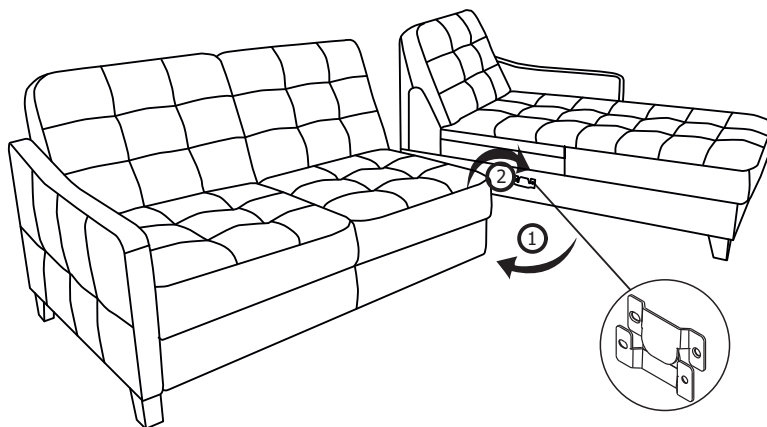
x7

Подпятник войлочный D50

Сборка



Сборка (продолжение)



Трансформация

