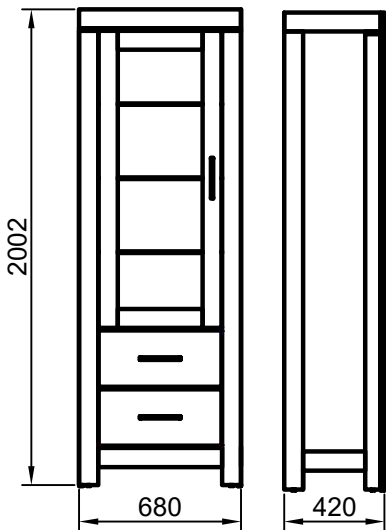


Перечень деталей (см. схемы №1, №2)



№	Маркир.	Наименование	К-во
1	6.606.0.01.01	Стенка вертикальная	1
2	6.606.0.01.02	Стенка вертикальная	1
3	6.606.0.01.03	Стенка горизонтальная	1
4	6.606.0.01.04	Перегородка	1
5	6.606.0.01.05	Перегородка	1
6	6.606.0.01.06	Стенка горизонтальная	1
7	6.606.0.01.07	Стенка горизонтальная	1
8	6.606.0.01.08	Стенка горизонтальная	1
9	—	Полка	3
10	6.606.0.01.10	Брусок горизонтальный	1
11	6.606.0.01.11	Брусок горизонтальный	1
12	6.606.0.01.12	Брусок вертикальный	1
13	6.606.0.01.13	Брусок вертикальный	1
14	6.606.0.01.14	Брусок горизонтальный	1
15	6.606.0.01.15	Брусок горизонтальный	1
16	6.606.0.01.16	Брусок вертикальный	1
17	6.606.0.01.17	Брусок вертикальный	1
18	6.606.0.01.18	Брусок горизонтальный	1
19	6.606.0.01.19	Брусок горизонтальный	1
20	6.606.0.01.20	Брусок вертикальный	1
21	6.606.0.01.21	Брусок вертикальный	1
22	6.606.0.01.22	Брусок	1
23	6.606.0.01.23	Вставка	1
24	6.606.0.01.24	Вставка	1
25	6.606.0.01.25	Дверь рамочная	1
26	6.606.0.01.26	Ящик выдвижной, в т.ч. (каждый)	1
26.1	6.606.0.01.26.1	Стенка боковая	2
26.2	6.606.0.01.26.2	Стенка боковая	2
26.3	6.606.0.01.26.3	Стенка задняя	2
26.4	6.606.0.01.26.4	Дно	2
26.5	6.606.0.01.26.5	Стенка передняя	2
27	6.606.0.01.27	Стенка задняя	1

**ВНИМАНИЕ!** На рисунке изображен вариант сборки "левый". При варианте "правый" рисунок будет зеркально отражен при той же последовательности сборки.

Стяжка Rastex:



дюбель DU232



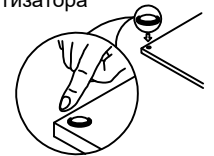
гайка-эксцентрик  
заглушка



Соединение шкантом и винтом



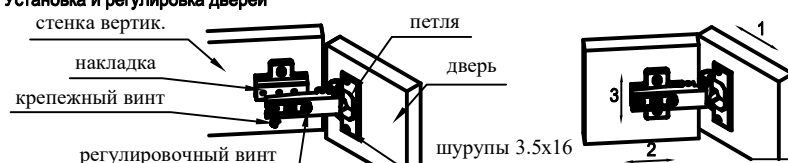
Установка дверного амортизатора



Ведомость метизов и фурнитуры

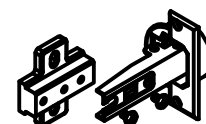
Наименование	Кол-во	Примечания
Шкант деревянный d8x35	24	для фиксирования соединений
Винт (с заглушкой)	12	для соединения стенок
Полкодержатель Hettich Secura 8	12	для установки стеклянных полок
Стяжка Rastex	46	для соединения деталей
Дюбель DU232	46	к стяжке Rastex
Заглушка пластмассовая	36	к стяжке Rastex
Ручка-скоба С-36	3	к дверям, к ящикам
Винты 4x30 (к ручке)	6	для крепления ручки
Опора ФБ 482	6	для установки изделия на пол
Направляющие BOYARD DB4501Zn/350	2 к-та	для выдвижного ящика
Уголок пластмассовый	4	для соединения деталей
Стеклодержатель	16	для фиксирования стекла
Шурупы 4x16	16	для фиксирования стекла
Петля 180 град. ZP-KTK90H6BE (GTV)	3	для навески двери
Шурупы 4x30	51	для соединения деталей
Заглушка к шурупу 4x30	47	самоклеящаяся
Гвозди 1.2x20	8	для крепления дна ящика
Ключ шестигранный	1	для винтов
Дверной амортизатор	2	самоклеящийся
Шурупы 3.5x16	58	для направляющих, петель, ст. задней
Светильник Orbit	1	трансформатор и выключатель в компл-те
Стабилизатор стенки задней	14	для фиксирования стенки задней

Установка и регулировка дверей



1. Регулирование смещения двери по ширине: ослабьте крепежный винт, регулировочный винт поверните вправо (зазор больше) либо влево (зазор меньше), после чего снова затяните крепежный винт.
2. Регулирование зазора между корпусом и дверью: ослабьте крепежный винт, установите дверь на нужную глубину, затем затяните крепежный винт.
3. Регулирование смещения двери по высоте: ослабьте крепление накладки, передвиньте ее выше

петля накладная 180 град.



Двери поз. 25 не показаны

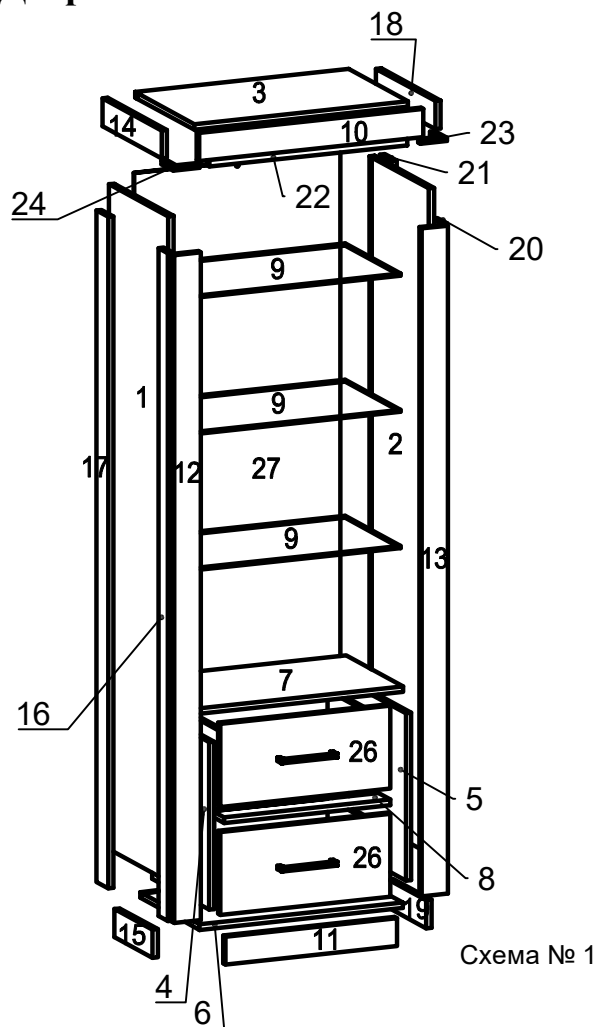


Схема № 1

Порядок сборки ящика выдвигающего:

1. Вверните дюбеля DU 232 стяжек Rastex в отверстия Ø5 в стенке передней поз. 26.5.
2. Соедините боковые стенки поз. 26.1 и 26.2 с задней поз. 26.3 при помощи винтов.
3. Дно поз. 26.4 вставьте в паз передней стенки поз. 26.5 и прикрепите гвоздями к задней стенке поз. 26.3.
4. Прикрепите направляющие шариковые к стенкам боковым поз. 26.1 и поз. 26.2 шурупами 3.5x16.
5. Стяжками Rastex прикрепите переднюю стенку поз. 26.5.

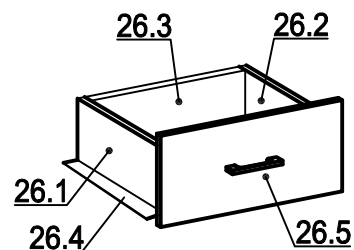


Схема № 2

**Шкаф П6.606.0.01 из серии изделий мебели "Гранде"****Порядок сборки**

При сборке соблюдайте осторожность, чтобы не нанести повреждений отделанным поверхностям. Сборку производите вдвоем. Щиты располагайте горизонтально, на предварительно подстеленные картон или ткань. Для сборки Вам понадобятся молоток и отвертки (в комплект не входят). Перед сборкой изучите инструкцию.

**1. Подготовьте детали к сборке:**

1.1 Прикрепите петли к дверям поз. 25, а накладки петель - к бруску вертикальному поз. 12, при варианте сборки "левый" или к бруску вертикальному поз. 13, при варианте сборки "правый" шурупами 3.5x16, найдя отмеченные места.

1.2 Вставьте опоры ФБ 482 в отверстия диам. 8 в тоцах брусков вертикальных поз. 12, 13, 16, 17, 20 и 21.

1.3 Вставьте шкранты деревянные в отверстия диам. 8 мм в торцах стенок вертикальных поз. 1 и 2, стенок горизонтальных поз. 6, 7 и 8, перегородок поз. 4 и 5, брусков горизонтальных поз. 15 и 19.

1.4 В отверстия диам. 5 мм в пластьях стенок вертикальных поз. 1 и 2, стенок горизонтальных поз. 3, 6 и 7, бруска горизонтального поз. 10, брусков вертикальных поз. 12 и 13, вверните дюбеля DU 232 стяжек Rastex.

1.5 Шурупами 3.5x16 прикрепите направляющие шариковые к перегородкам поз. 4 и 5, найдя отмеченные места.

1.6 Установите полкодержатели в отверстия диам. 5 мм в стенках вертикальных поз. 1 и 2.

1.7 Пользуясь схемой №2, соберите выдвигающие ящики.

**2. Соберите шкаф, пользуясь схемой №1:**

2.1 Соединить с помощью стяжек Rastex стенку горизонтальную поз. 8 и перегородки поз. 4 и 5.

2.2 К собранным деталям при помощи стяжек Rastex и винтов (перегородкам поз. 4, 5 и стенке горизонтальной) присоедините стенки горизонтальные поз. 6 и 7.

- 2.3 С помощью шурупов 4x30 прикрепите брусок вертикальный поз.17 к стенке вертикальной поз.1, а брусок вертикальный поз.21 к стенке вертикальной поз.2.
- 2.4 Присоедините бруски горизонтальные поз. 15 и 19 к стенкам вертикальным поз.1 и поз.2, соответственно, при помощи шурупов 4x30, а к брускам вертикальным поз.17 и 21, соответственно, при помощи шкантов.
- 2.5 Соедините при помощи стяжек Rastex между собой бруски вертикальные поз. 12 и 16, поз. 13 и 20 соответственно.
- 2.6 Присоединить собранные детали (вертикальные бруски поз. 12 и 16, поз.13 и 20 соотв.) к стенкам вертикальным поз.1 и 2 при помощи шурупов 4x30, а к брускам горизонтальным поз. 15 и 19, соответственно, при помощи шкантов.
- 2.7 Прикрепите декоративные вставки поз.23 и 24 к соединенным деталям поз.12 и 16, поз. 13 и 20, соответственно, при помощи шурупов 4x30.
- 2.8 Присоедините стенки вертикальные поз.1 и 2 (в собранном виде) при помощи стяжек Rastex к стенкам горизонтальным поз. 6 и 7.
- 2.9 Соедините при помощи стяжек Rastex стенку горизонтальную поз.3 к стенкам вертикальным поз.1 и 2.
- 3.0 Соедините при помощи шурупов 4x30 брусок горизонтальный поз.10 и брусок поз.22.
- 3.1 Присоедините при помощи стяжек Rastex горизонтальные бруски поз.14 и 18 к горизонтальному бруску поз.10.
- 3.2 Установите стенку заднюю поз 27 в паз стенок вертикальных поз.1 и 2 и стенки горизонтальной поз. 6.
- 3.3 Собранные детали (поз.10, 22, 14 и 18) прикрепите к собранной конструкции: горизонтальный брусок поз. 10 к стенке горизонтальной поз.3, а горизонтальные бруски поз.14 и 18 к стенкам вертикальным поз.1 и 2, соответственно.
- 3.4 Присоедините с помощью уголков горизонтальный брусок поз.11 к стенке горизонтальной поз.6.
- 3.5 Зафиксируйте стенку заднюю из ДВП к собранному корпусу, используя стабилизаторы угловые по краям стенок задних. Перед выполнением этой операции убедитесь, что корпус шкафа не перекошен, измерив его по двум диагоналям.
- 3.6 Установите изделие на место пользования.
- 3.7 Уложите полку на полкодержатели, вставьте выдвижные ящики, навесьте и отрегулируйте дверь, прикрепите ручки к дверям и выдвижным ящикам.
- 3.8 На двери шкафа , в местах ее соприкосновения с корпусом, приклейте самоклеящиеся амортизаторы (служат для предотвращения износа деталей).
- 3.9 К стенке горизонтальной поз.3 прикрепите светильник, провода выведите через отверстие diam.7 в стенке задней поз.27. Светильник крепится на двухсторонний скотч, который входит в комплект.