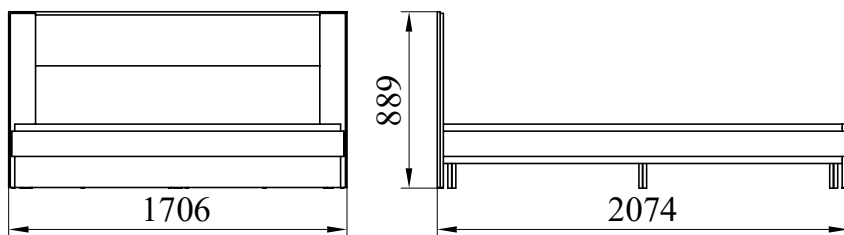


Набор мебели для спальни "Юнона" Инструкция по сборке кровати двойной П582.07



ЗАО "Холдинговая компания "Пинскдрев"
филиал Городищенская мебельная фабрика.
225731 д.Городище, Пинский р-н,
ул. Луинецкая, 49 e-mail: gff@pinskdrv.by

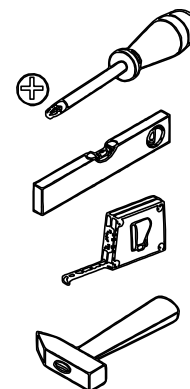
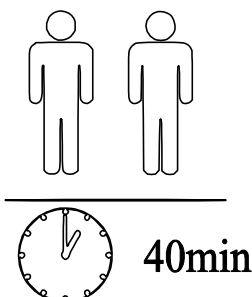
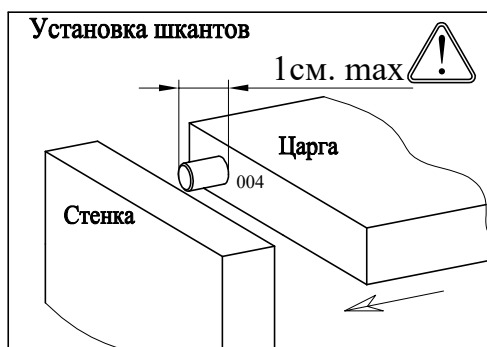
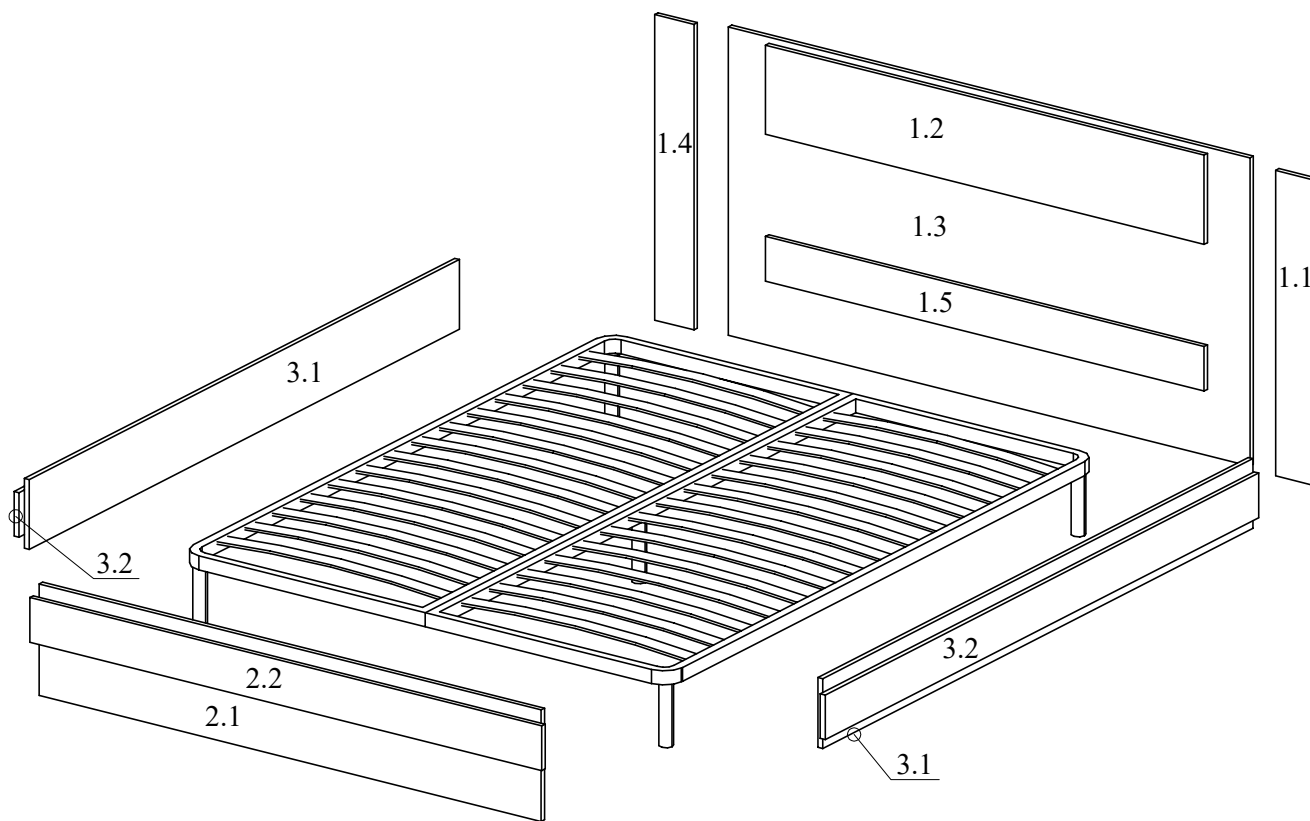


ЕАЭС №ВУ/112 11.01. ТР025 024.01 00179
с 25.06.2021 по 24.06.2026

При сборке кровати соблюдайте осторожность, чтобы не нанести повреждений отделанным поверхностям. Сборку производите вдвоем. Щиты располагайте горизонтально, на предварительно подстеленные картон или ткань. Для сборки Вам понадобятся молоток и отвертка (в комплект не входят). Перед сборкой изучите инструкцию.

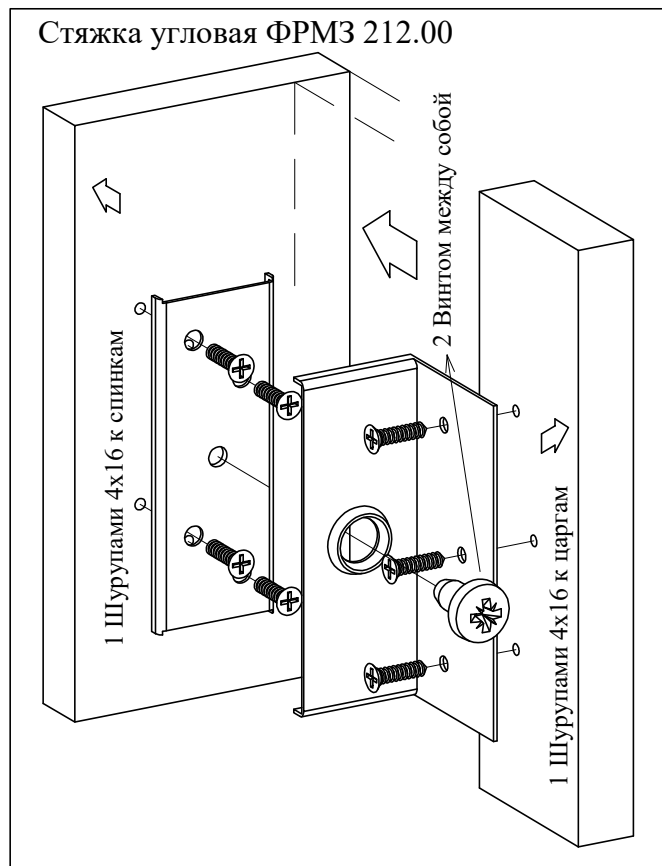
Детали и сборочные единицы

Поз.	Маркир.	Наименование	Материал	Кол-во	Размеры ДхШ	
					Длина	Ширина
поз.1 спинка головная	1.1	Накладка	ЛДСП 16мм ДУБ ВЕРСАЛЬ	1	877	128
	1.2	Накладка	ЛДСП 16мм БЕЛЫЙ	1	1434	256
	1.3	Спинка головная	ЛДСП 16мм ДУБ ВЕРСАЛЬ	1	1706	885
	1.4	Накладка	ЛДСП 16мм ДУБ ВЕРСАЛЬ	1	877	128
	1.5	Накладка	ЛДСП 16мм БЕЛЫЙ	1	1434	128
поз.2 спинка ножная	2.1	Спинка ножная	ЛДСП 16мм ДУБ ВЕРСАЛЬ	1	1642	320
	2.2	Накладка	ЛДСП 16мм БЕЛЫЙ	1	1674	128
поз.3 - царга 2шт.	3.1	Царга	ЛДСП 16мм ДУБ ВЕРСАЛЬ	2	2010	200
	3.2	Накладка	ЛДСП 16мм БЕЛЫЙ	2	2026	128



Фурнитура

Поз.	Наименование	Кол-во	Примечание
001	Опора гвоздь	10	на нижние торцы спинок
002	Основание гибкое спальное места WS 1.01 (2000x1600/230-6) тип А	1	разборное основание под матрас с опорами
003	Стяжка кроватьная угловая ФРМЗ 212 (с винтом)	4	для соединения царг со спинками
004	Шкант 8x35	8	для фиксации соединений, уст. в торцы царг
005	Шурупы 4-4x16.016 ГОСТ 1145	28	для крепления частей стяжек 003
006	Шурупы 3-4x30.016 ГОСТ 1145	38	для крепления накладок к спинкам и царгам



ПОРЯДОК СБОРКИ:

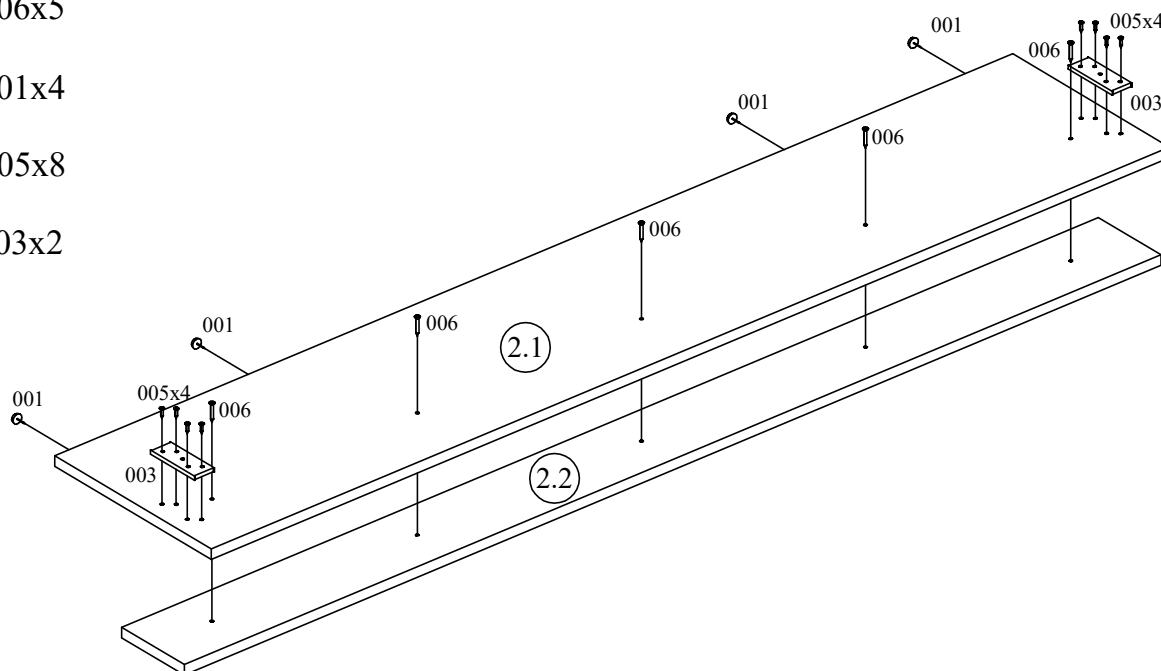
1

006x5





001x4

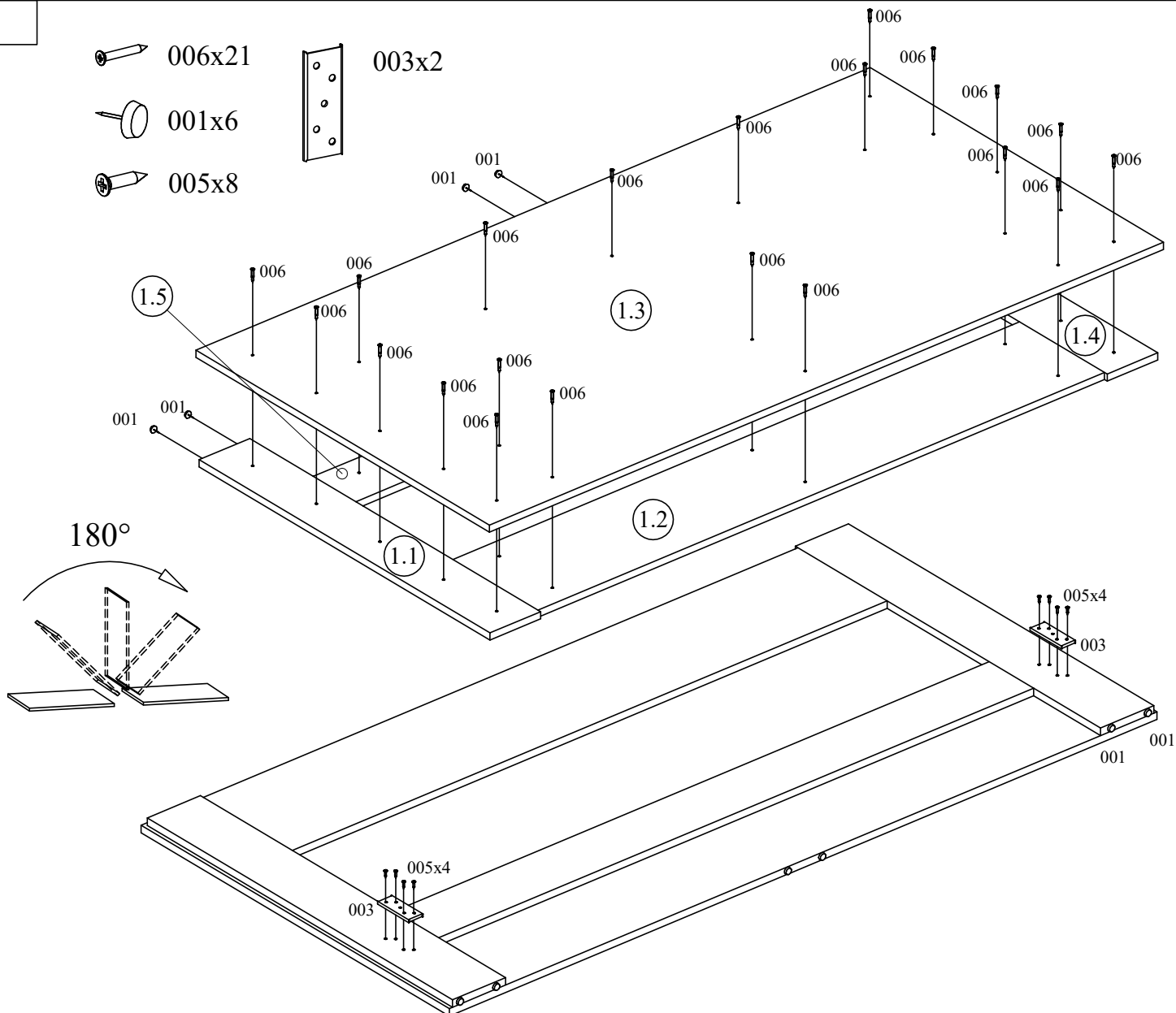
005x8

003x2



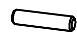
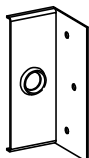


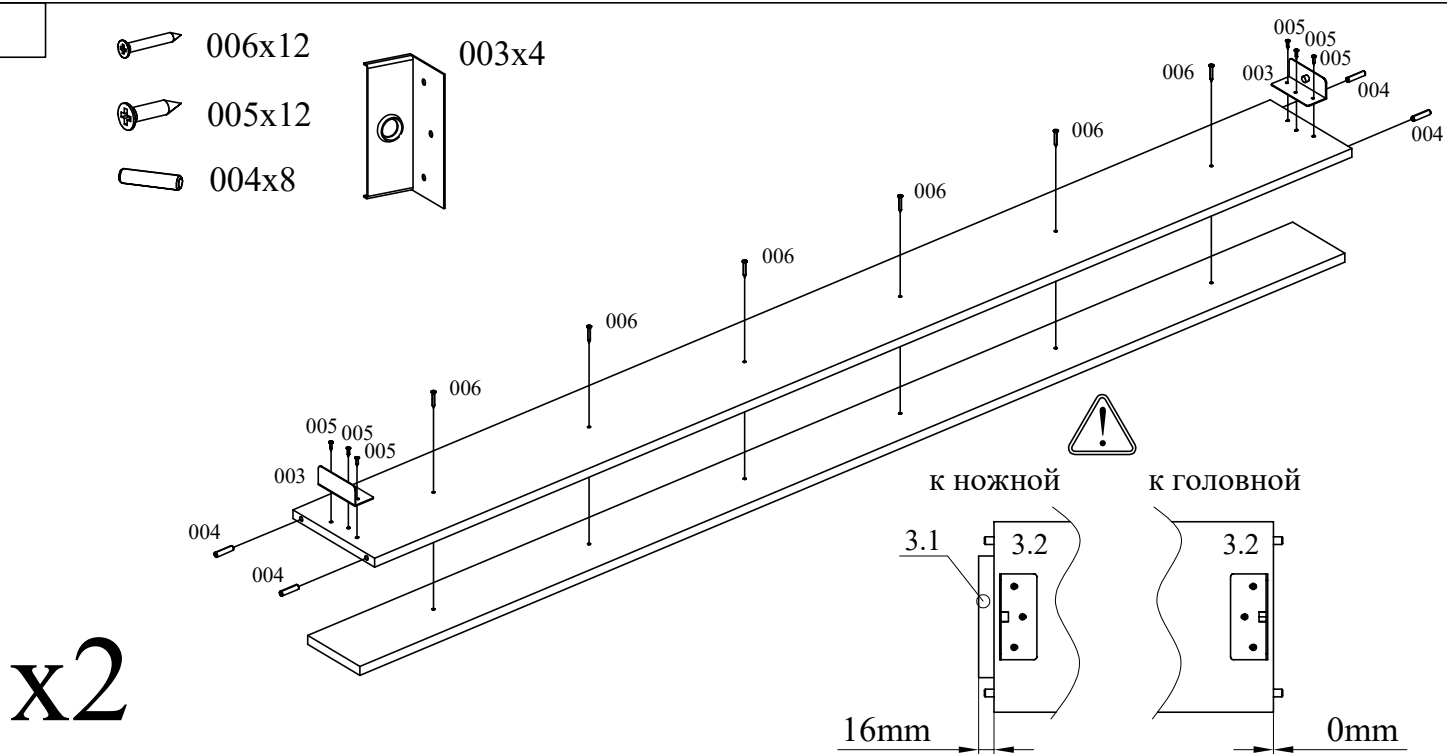
2

-  006x21
-  001x6
-  005x8
-  003x2



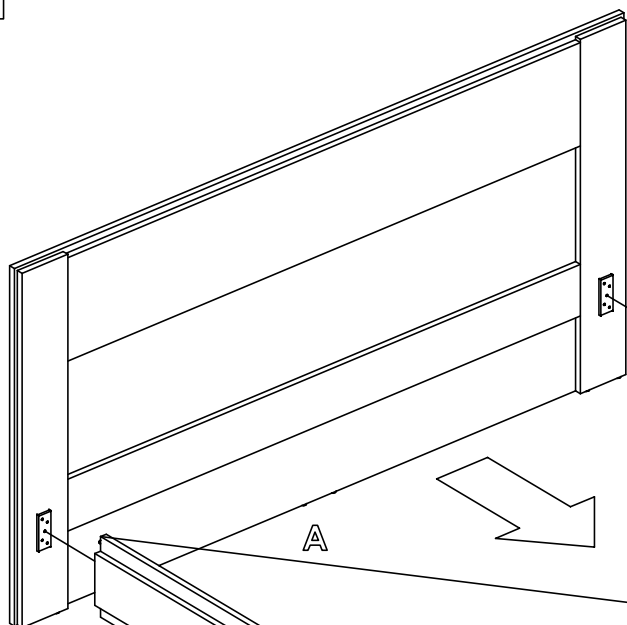
3

-  006x12
-  005x12
-  004x8
-  003x4

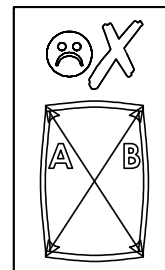
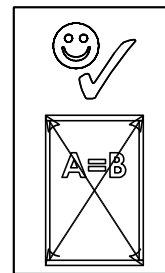


x2

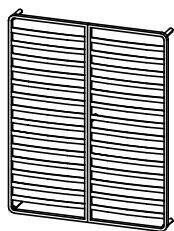
4



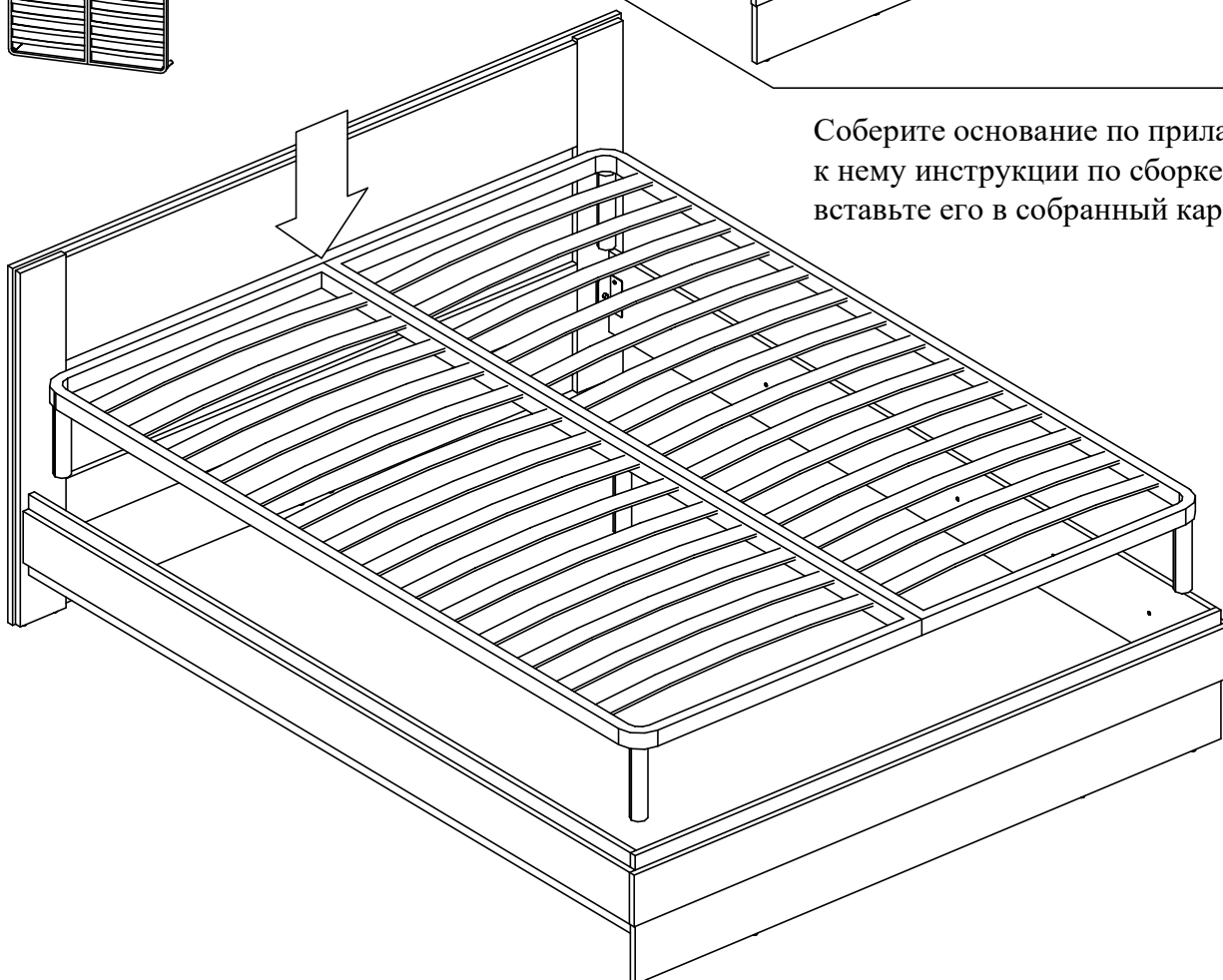
Соедините царги со спинками
стяжками угловыми ФРМЗ 212.00
(см. схему на листе 2)
Установите на место пользования
и выровняйте по диагоналям



5



005x1



Соберите основание по прилагаемой
к нему инструкции по сборке и
вставьте его в собранный каркас