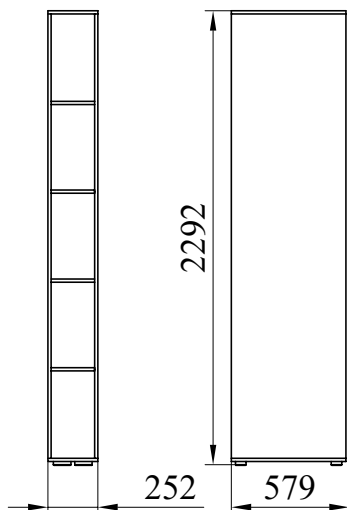


ЗАО "Холдинговая компания "Пинскдрев"
филиал Городищенская мебельная фабрика.
225731 д.Городище, Пинский р-н,
ул. Луинецкая, 49 e-mail: gff@pinskdrv.by



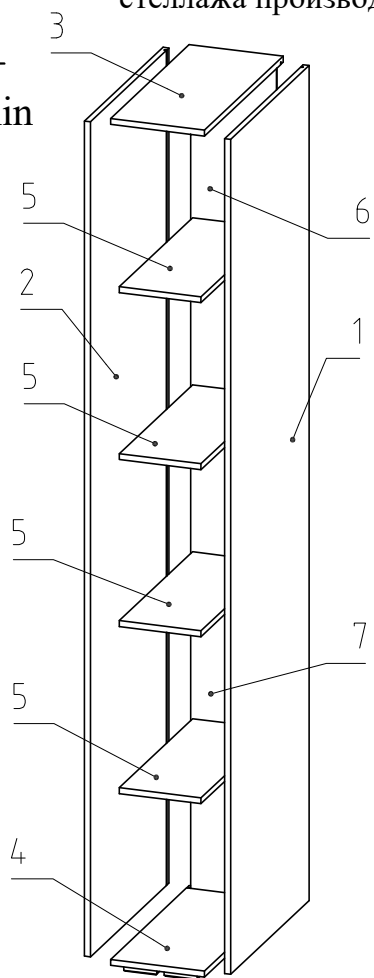
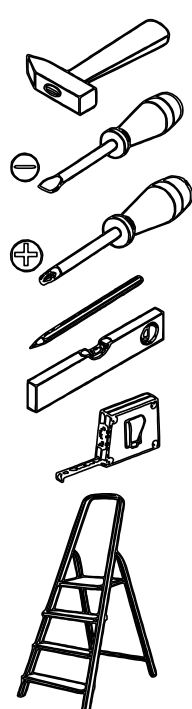
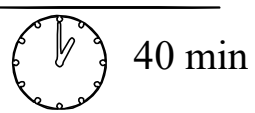
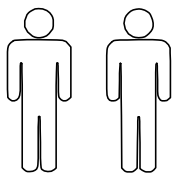
ЕАЭС №BY/112 11.01. TP025 024.01 00179
с 25.06.2021 по 24.06.2026



Детали

Поз.	Обозн.	Наименование	Материал	Кол-во	Размеры ДхШ	
					Длина	Ширина
1	82.03.01	Стенка вертикальная	ЛДСП 16мм ДУБ ВЕРСАЛЬ	1	2240	579
2	82.03.02	Стенка вертикальная	ЛДСП 16мм ДУБ ВЕРСАЛЬ	1	2240	579
3	82.03.03	Стенка горизонтальная	ЛДСП 16мм ДУБ ВЕРСАЛЬ	1	252	579
4	82.03.04	Стенка горизонтальная	ЛДСП 16мм ДУБ ВЕРСАЛЬ	1	252	579
5	82.03.05	Стенка горизонтальная	ЛДСП 16мм ДУБ ВЕРСАЛЬ	4	219	540
6	82.03.06	Стенка задняя	ДВП ламированная БЕЛАЯ	1	1348	230
7	82.03.07	Стенка задняя	ДВП ламированная БЕЛАЯ	1	900	230

При сборке стеллажа соблюдайте осторожность, чтобы не нанести повреждений отделанным поверхностям. Сборку производите вдвоем. Щиты располагайте горизонтально, на предварительно подстеленные картон или ткань. Для сборки Вам понадобятся молоток и отвертки (в комплект не входят). Перед сборкой изучите инструкцию. Сборку корпуса стеллажа производите в положении "лежа" лицевыми торцами вниз".



КАК ПРОИЗВОДИТСЯ СБОРКА:

cx1

Соединение стяжкой Rastex

1. Закрутите дюбель в отверстие диаметром 5 мм в пласти детали
2. Установите деталь на место так, чтобы дюбель вошел в отверстие в торце второй детали.
3. Вставьте эксцентрик (Rastex15) в отверстие в пласти второй детали, цепляя головку дюбеля, и поверните отверткой по часовой стрелке до плотного соединения деталей.
4. Вставьте в паз эксцентрика заглушку.

Установка задних стенок

cx2

cx3


Соединение шкантом и винтом-саморезом

Фурнитура

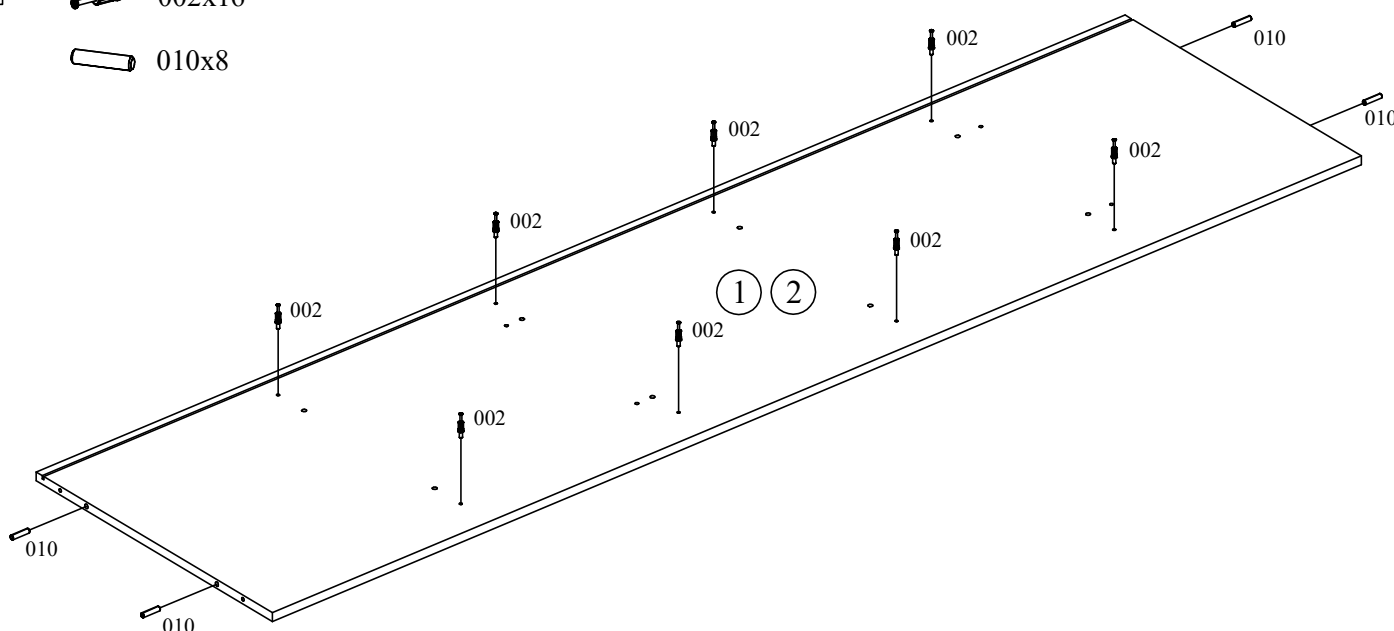
Поз.	Наименование	Кол-во	Примечание
001	Винт ФБ 1188-00.00 (6x50)	8	Для крепления стенок поз. 3 и 4
002	Дюбель Hettich DU232T арт.9 047 644	16	К стяжке Rastex, для соединения деталей
003	Заглушка для винта ФБ	8	Закрывает шляпку винта
004	Заглушка к стяжке Rastex 15 бежевая	16	Заглушка стяжку Rastex 15
005	Ключ шестигранный	1	Для завинчивания винтов 002
006	Опора регулируемая 88x54x20	4	Для установки изделия на пол
007	Стяжка Hettich Rastex 15 арт.0 013 958	16	Эксцентриковая стяжка для соединения деталей
008	Стяжка межсекционная M4x27	4	Для соединения изделий между собой в составе набора
009	Уголок крепежный ТИШС 325827.282	1	Для крепления изделия к стене
010	Шкант 8x35	24	Для фиксирования деталей в соединениях
011	Шурупы 3-4x16.016 ГОСТ 1145	18	Для крепления опор
012	Стабилизатор задней стенки	12	Для крепления задних стенок

ПОРЯДОК СБОРКИ:


1


 002x16

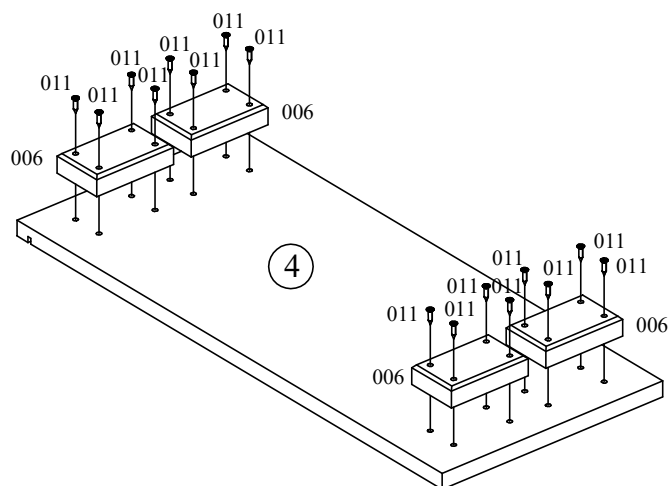
 010x8




2


 006x4

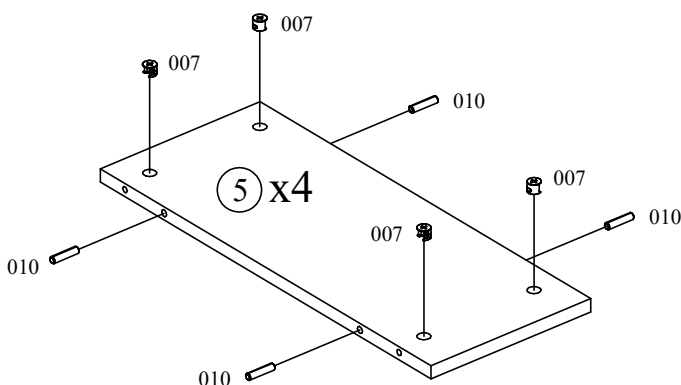
 011x16



3

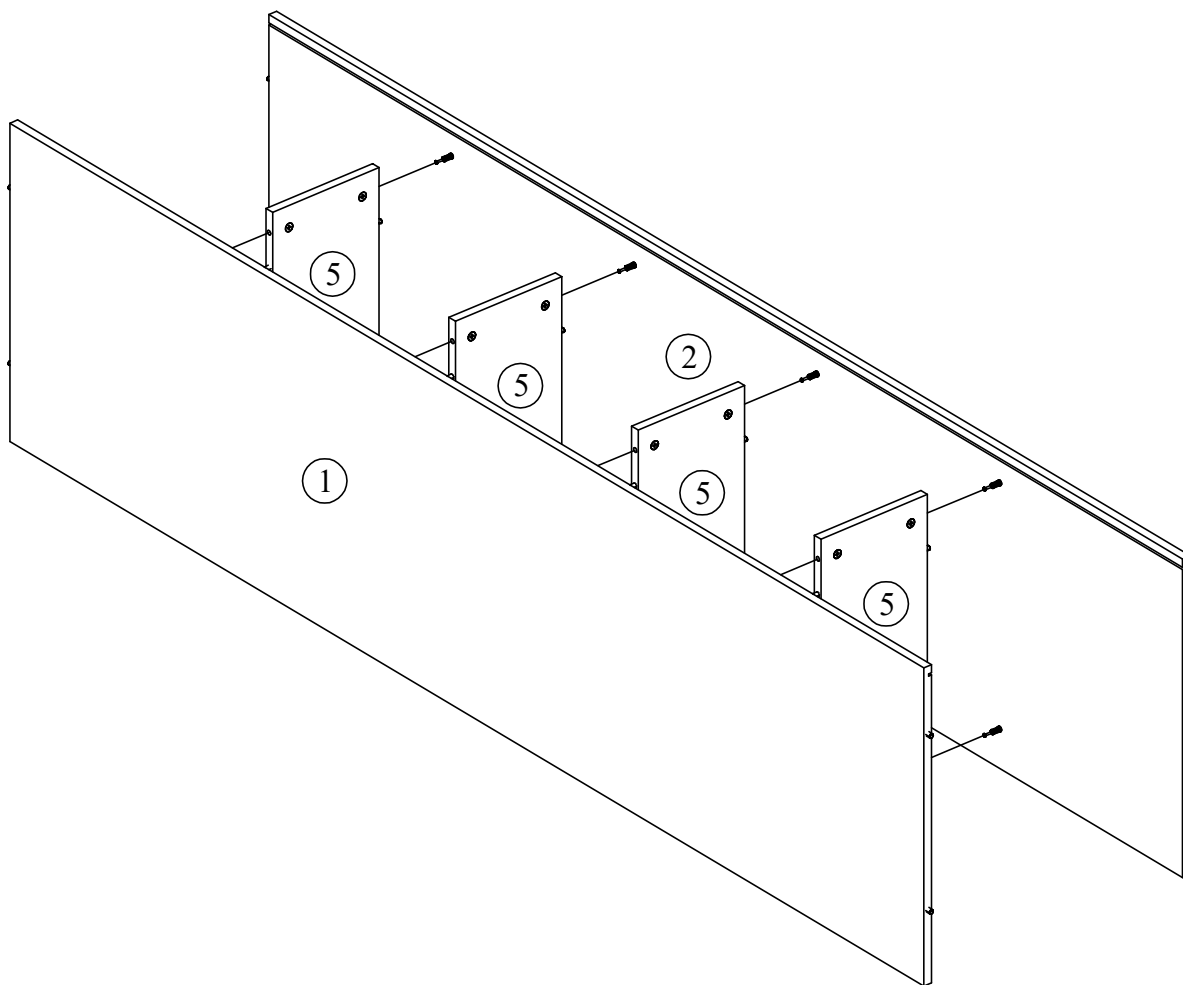
 007x16

 010x16



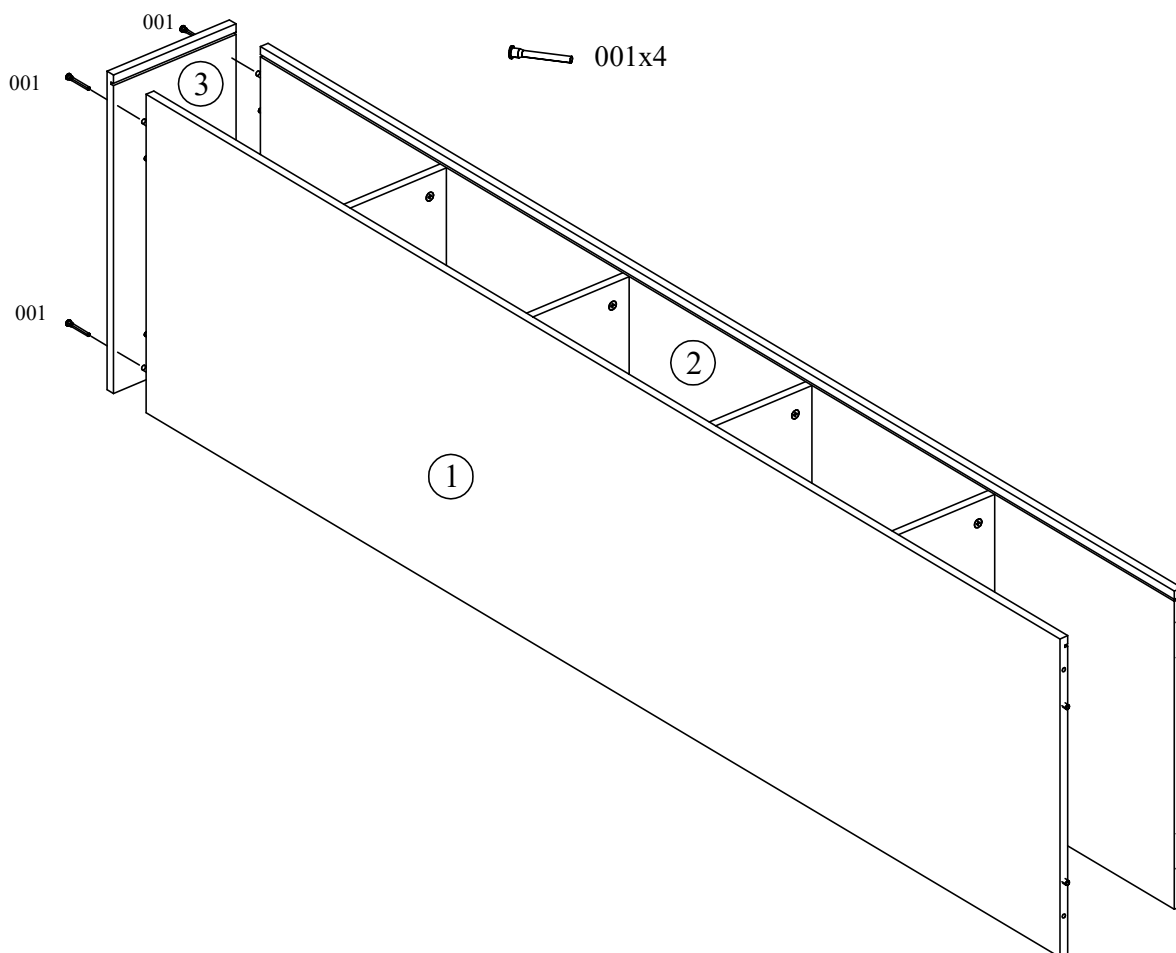
4

сх1



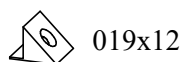
5

сх3

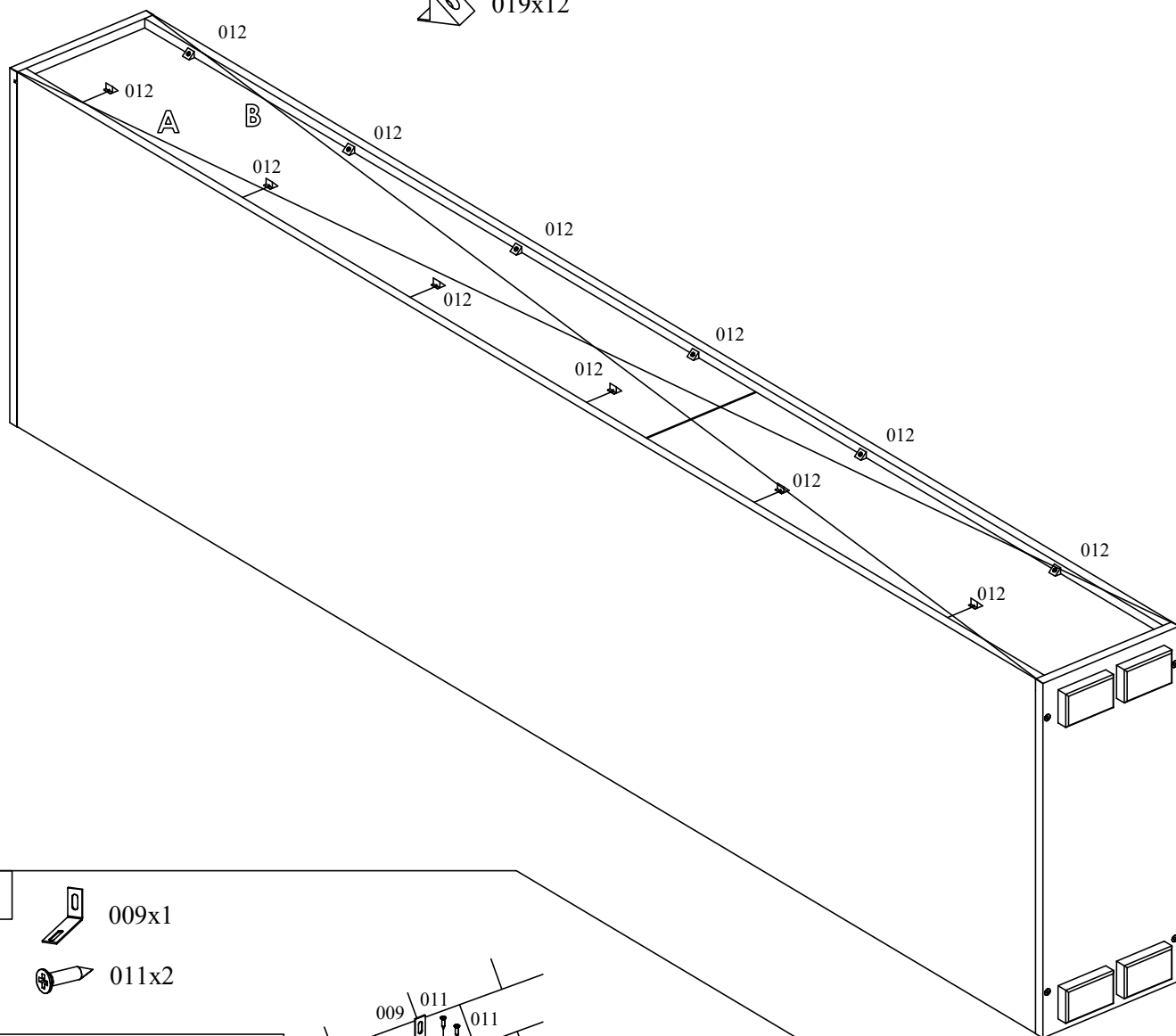


8

сх2



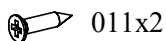
019x12



8

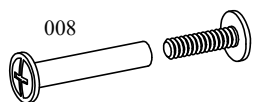


009x1

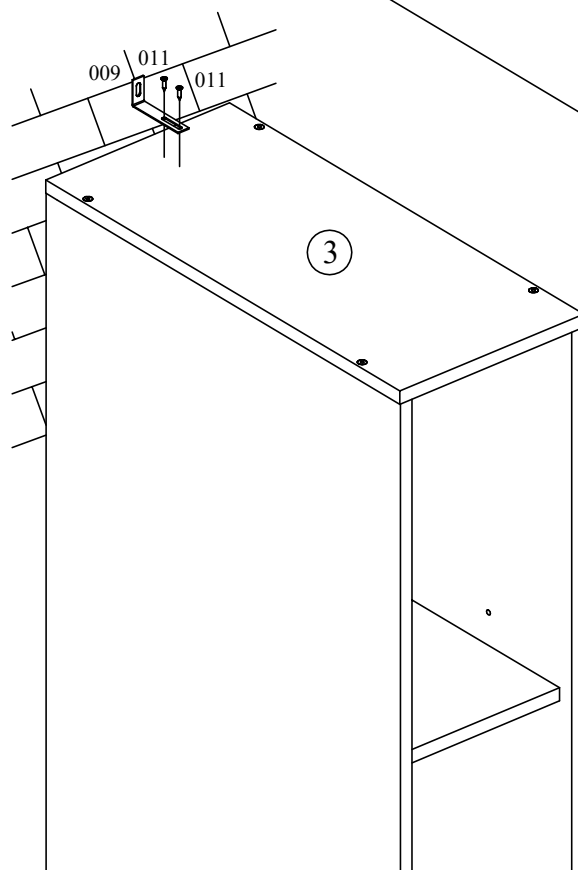


011x2

Для соединения изделий между собой предназначены межсекционные стяжки:



Соединяя части стяжек между собой, вы соединяете изделия. Чтобы их соединить, нужно досверлить имеющиеся четыре отверстия Ø16мм. в тех боковых стенках, которые будут примыкать друг к другу, после чего стянуть изделия между собой этими стяжками.



Установите стеллаж на место пользования и выровняйте его. Собранное изделие всегда нужно прикреплять к стене. Неправильно прикрепленная мебель может вырваться и упасть при монтаже или использовании. Изделие может быть прикреплено к стене только квалифицированным специалистом. Убедитесь, что стена подходит для крепления к ней мебели. Выберите подходящий анкерный болт и проверьте прочность и качество крепления