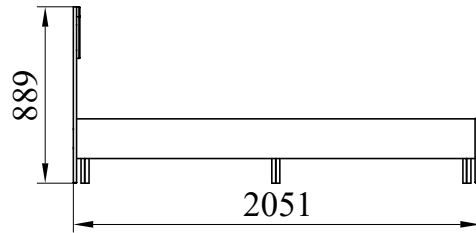
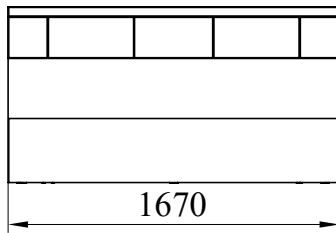


Набор мебели для спальни "Амаранти" Инструкция по сборке кровати двойной П571.04

ЗАО "Холдинговая компания "Пинскдрев"
филиал Городищенская мебельная фабрика.
225731 д.Городище, Пинский р-н,
ул. Луинецкая, 49 e-mail: gff@pinskdrv.by



ЕАЭС №ВУ/112 11.01. ТР025 024 04897
с 22.05.2020 по 21.05.2025



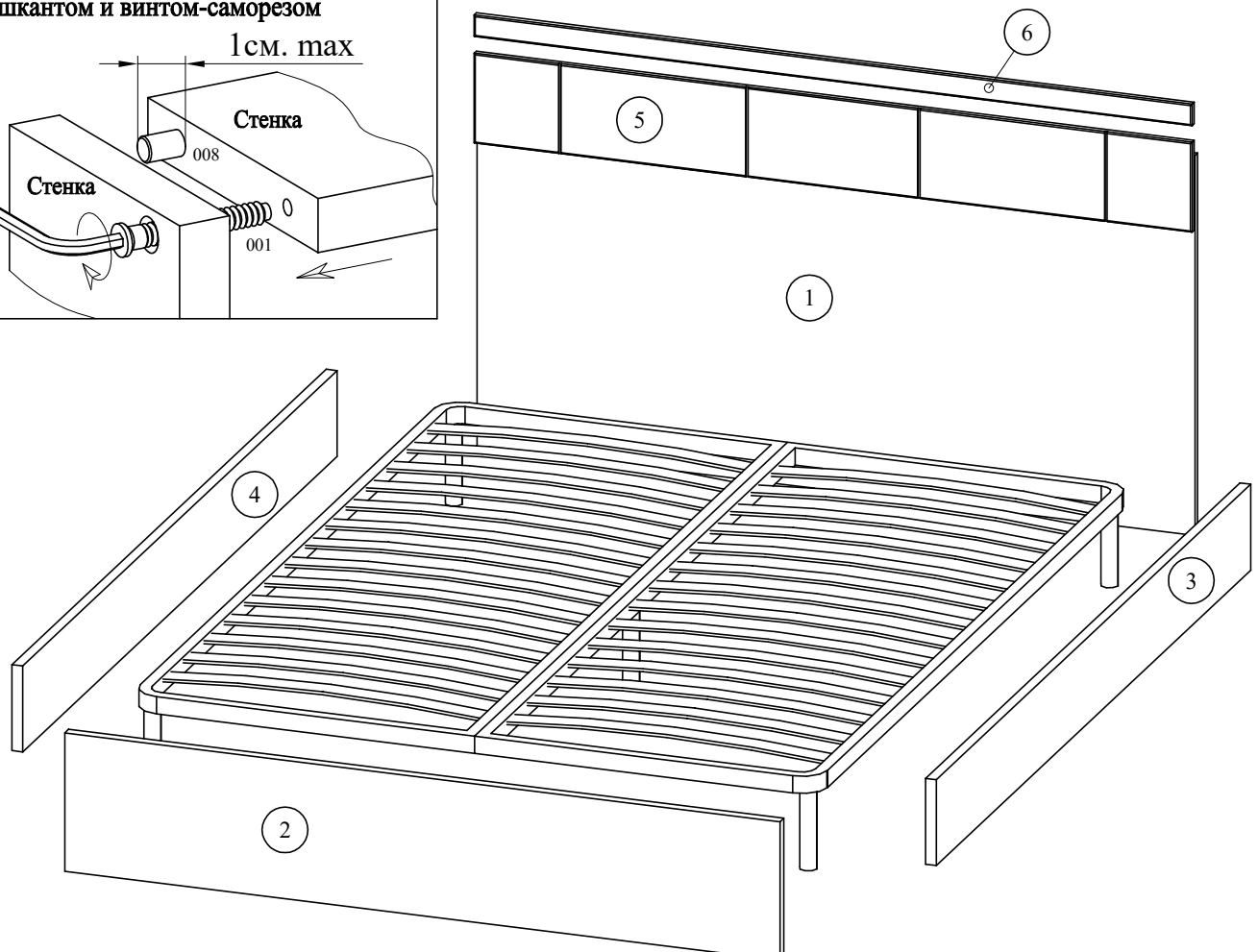
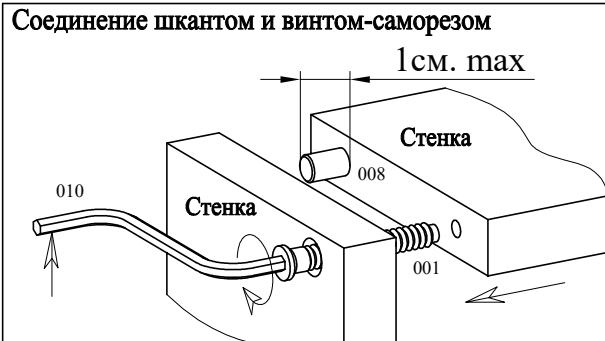
При сборке тумбы соблюдайте осторожность, чтобы не нанести повреждений отделанным поверхностям. Сборку производите вдвоем. Щиты располагайте горизонтально, на предварительно подстеленные картон или ткань. Для сборки Вам понадобятся молоток и отвертка (в комплект не входят). Перед сборкой изучите инструкцию.

Детали

Поз.	Наименование	Маркировка	Материал	Кол-во	Размеры ДхШ	
					Длина	Ширина
1	Спинка головная	П571.04.01	ЛДСП 16мм ДУБ СОНОМА	1	1670	885
2	Спинка ножная	П571.04.02	ЛДСП 25мм ДУБ СОНОМА	1	1664	322
3	Царга	П571.04.03	ЛДСП 25мм ДУБ СОНОМА	1	2010	200
4	Царга	П571.04.04	ЛДСП 25мм ДУБ СОНОМА	1	2010	200
5	Стенка передняя	П571.04.05	МДФ 16мм ШАГРЕНЬ ГРАФИТ 23-s3p	1	1670	209
6	Накладка	П571.04.06	МДФ 16мм ДУБ ТОБАККО СИНХРО 299-1	1	1670	50

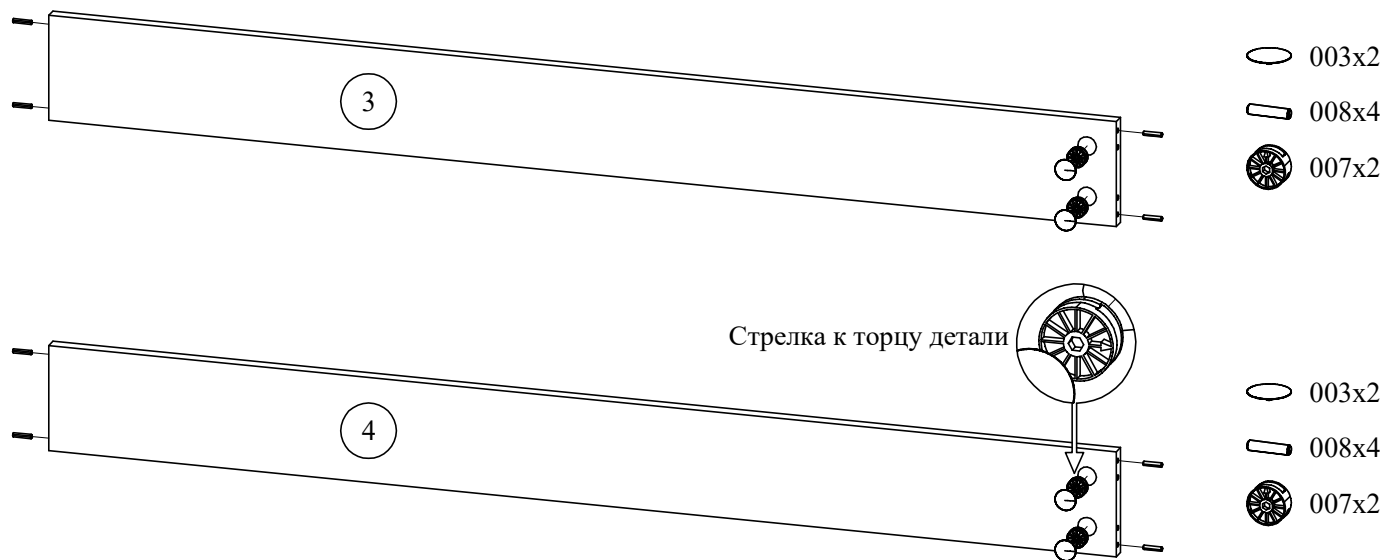
Фурнитура

Поз.	Наименование	Кол-во	Примечание
001	Винт-саморез 6x50	4	Для соединения спинки поз.1 с царгами
002	Заглушка для винта	4	Закрывает шляпку винта 001
003	Заглушка для стяжки Maxifix 39мм.	4	Закрывает стяжку Maxifix
004	Опора гвоздь	8	Для установки кровати на пол
005	Основание гибкое спальное места WS 1.01 2000x1600	1	Металлокаркас с гибкими ламелями, на металлических опорах
006	Соединительный болт Hefele S35 арт. 262.87.932	4	Болт к стяжке Maxifix
007	Стяжка Hefele Maxifix 35 арт. 262.87.003	4	Эксцентриковая стяжка диаметром 35мм., для соединения спинки поз.2 с царгами
008	Шкант 8x35	8	Деревянный шкант для фиксации соединений
009	Шурупы 3-4x30.016 ГОСТ 1145	18	Для крепления к спинке поз.1 стенки передней поз.5 и накладке поз.6
010	Ключ шестигранный	1	Для заворачивания винтов 001
011	Шестигранный SW 6мм.	1	Для затягивания стяжек 007

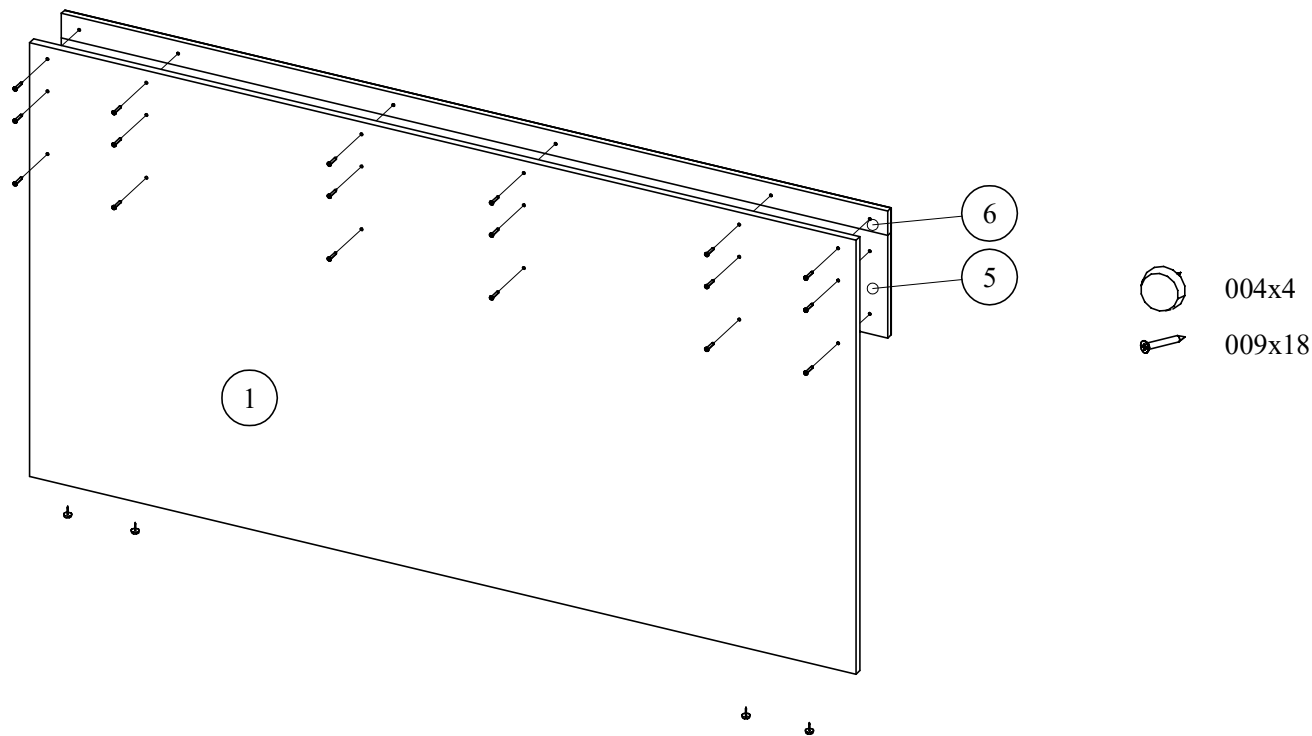


ПОРЯДОК СБОРКИ:

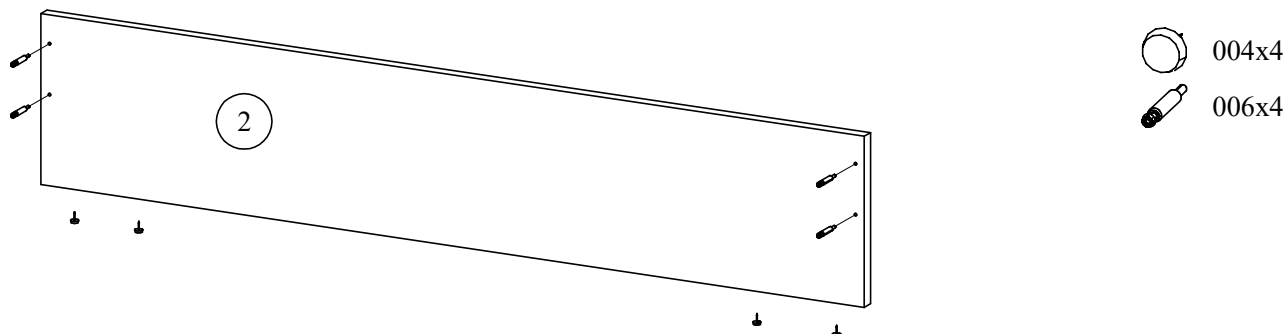
1



2



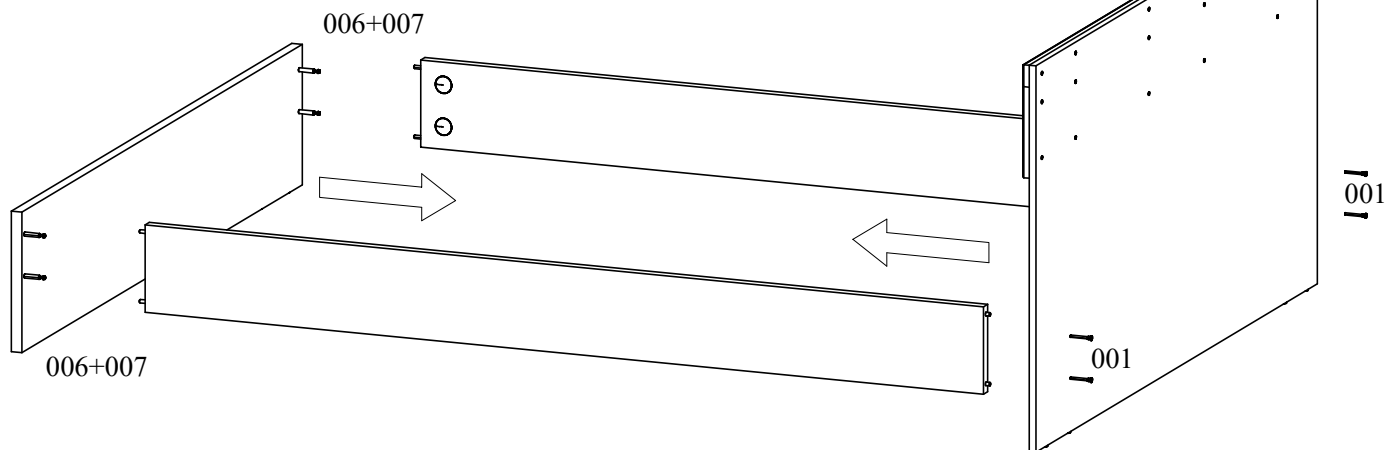
3



4

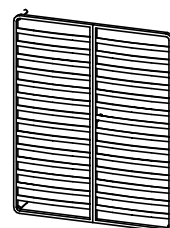
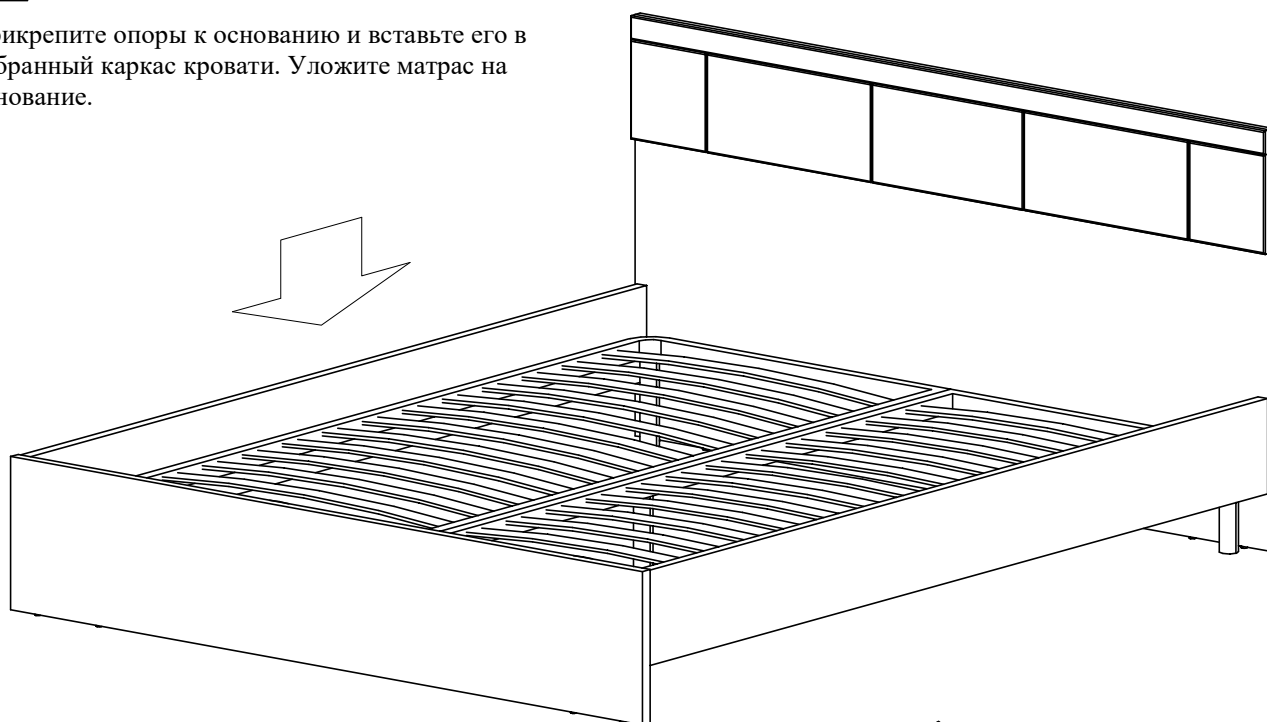
Головка болта 006 должна войти в зацепление со стяжкой 007. После этого шестигранником 011 нужно повернуть стяжку по часовой стрелке до плотного соединения деталей.

001x4



5

Прикрепите опоры к основанию и вставьте его в собранный каркас кровати. Уложите матрас на основание.



005x1