

ЗАО "Холдинговая компания "Пинскдрев"
филиал Городищенская мебельная фабрика.
225731 д.Городище, Пинский р-н,
ул. Луинецкая, 49 e-mail: gff@pinskdrv.by



ЕАЭС №BY/112 11.01. TP025 024 04897
с 22.05.2020 по 21.05.2025

Детали

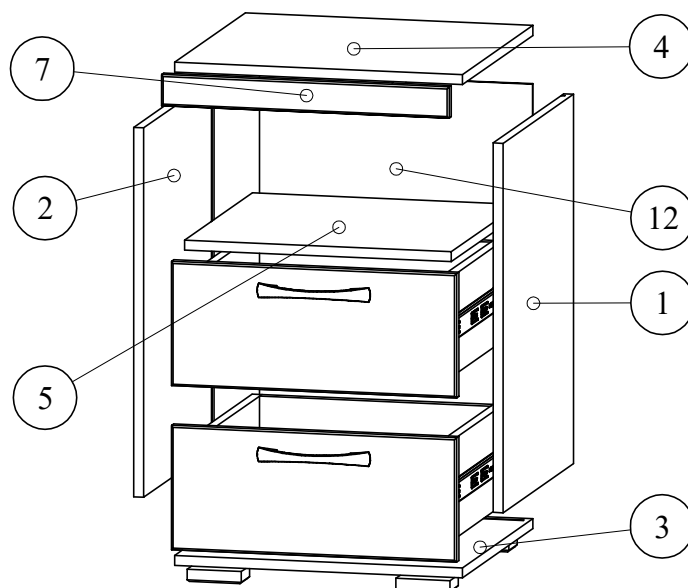
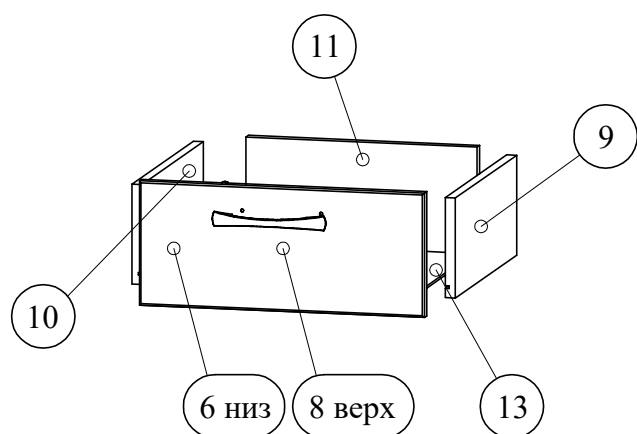
Поз.	Наименование	Маркировка	Материал	Кол-во	Размеры ДхШ	
					Длина	Ширина
1	Стенка вертикальная	71.03.01	ЛДСП 16мм ДУБ СОНОМА	1	591	459
2	Стенка вертикальная	71.03.02	ЛДСП 16мм ДУБ СОНОМА	1	591	459
3	Дно	71.03.03	ЛДСП 16мм ДУБ СОНОМА	1	467	460
4	Крышка	71.03.04	ЛДСП 16мм ДУБ СОНОМА	1	467	460
5	Стенка горизонтальная	71.03.05	ЛДСП 16мм ДУБ СОНОМА	1	433	441
6	Стенка передняя	71.03.06	МДФ 16мм ДУБ ТОБАККО СИНХРО 299-1	1	463	199
7	Накладка	71.03.07	МДФ 16мм ДУБ ТОБАККО СИНХРО 299-1	1	467	50
8	Стенка передняя	71.03.08	МДФ 16мм ШАГРЕНЬ ГРАФИТ 23-s3p	1	463	199
9	Стенка боковая ящика	71.03.09	ЛДСП 16мм БЕЛЫЙ	2	400	160
10	Стенка боковая ящика	71.03.10	ЛДСП 16мм БЕЛЫЙ	2	400	160
11	Стенка задняя ящика	71.03.11	ЛДСП 16мм БЕЛЫЙ	2	375,5	141
12	Стенка задняя	71.03.12	ДВП ламированная БЕЛАЯ	1	601	443
13	Дно ящика	71.03.13	ДВП ламированная БЕЛАЯ	2	405	385

При сборке тумбы соблюдайте осторожность, чтобы не нанести повреждений отделанным поверхностям. Сборку производите вдвоем. Щиты располагайте горизонтально, на предварительно подстеленные картон или ткань. Для сборки Вам понадобятся молоток и отвертки (в комплект не входят). Перед сборкой изучите инструкцию.

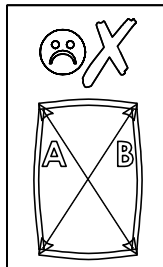
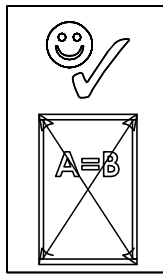
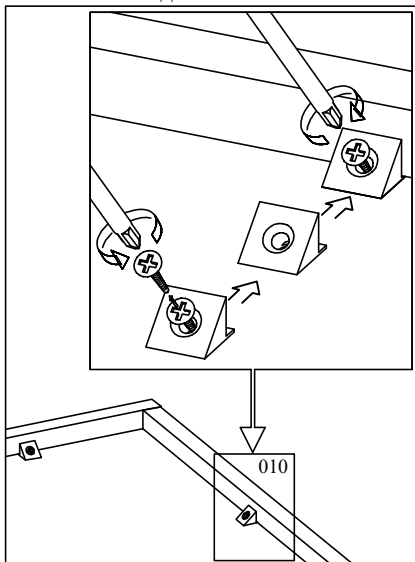
Фурнитура

Поз.	Наименование	Кол-во	Примечание
001	Винт ФБ 1188-00.00 (6x50)	12	Винт-саморез для крепления задних стенок ящиков и дна комода
002	Гвозди 1.2x20 ГОСТ 4028-63	17	Для крепления доньев ящиков к их задним стенкам
003	Дюбель Hettich DU232T арт.9 047 644	19	К стяжке Rastex, для соединения деталей
004	Заглушка для винта ФБ	12	Закрывают шляпки винтов 001, 4шт. бежевых, 8шт. белых
005	Заглушка к стяжке Rastex 15	19	Закрывают стяжки 011, 11шт. бежевых, 8шт. белых
006	Ключ шестигранный	1	Для завинчивания винтов 001
007	Направляющая шариковая РК-0-Н35-4000	4	Для выдвижных ящиков
008	Опора регулируемая 88x54x20	4	Для установки тумбы на пол
009	Ручка UZ-Z10128-05	2	Крепятся к стенкам передним ящиков
010	Стабилизатор задней стенки	16	Для крепления задних стенок по периметру
011	Стяжка Hettich Rastex 15 арт.0 013 958	19	Эксцентриковая стяжка диаметром 15мм., для соединения деталей
012	Уголок крепежный ТИШС 325827.282	1	Для крепления тумбы к стене
013	Шкант 8x35	12	Деревянный шкант для фиксации соединений
014	Шурупы 3-3.5x16.016 ГОСТ 1145	28	Для крепления направляющих
015	Шурупы 3-4x16.016 ГОСТ 1145	16	Для крепления опор 008

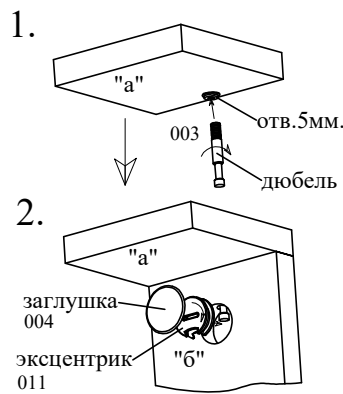
выдвижные ящики - 2шт.



Установка задних стенок

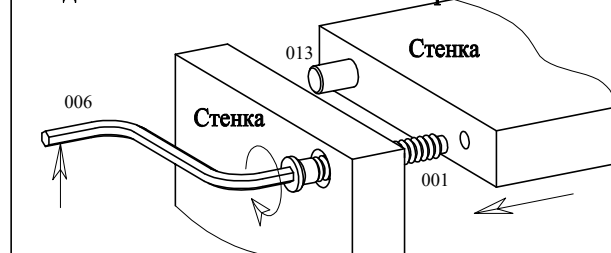


Соединение стяжкой Rastex



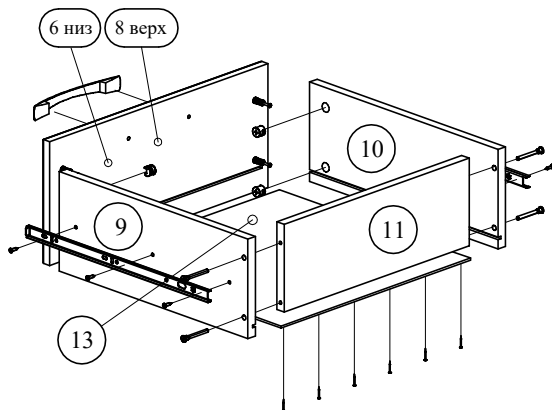
1. Закрутите дюбель в отверстие диаметром 5 мм в пласте детали
2. Установите деталь на место так, чтобы дюбель вошел в отверстие в торце второй детали.
3. Вставьте эксцентрик (Rastex15) в отверстие в пласте второй детали, цепляя головку дюбеля, и поверните отверткой по часовой стрелке до плотного соединения деталей.
4. Вставьте в паз эксцентрика заглушку.

Соединение шкантом и винтом-саморезом



ПОРЯДОК СБОРКИ:

- 1 Выдвижные ящики - 2шт.

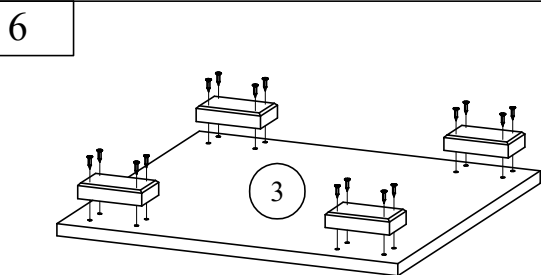
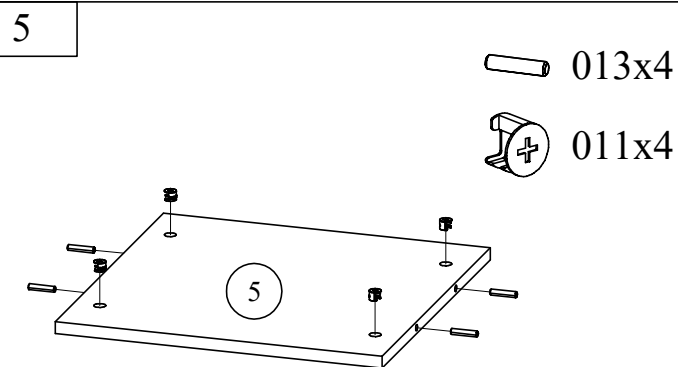
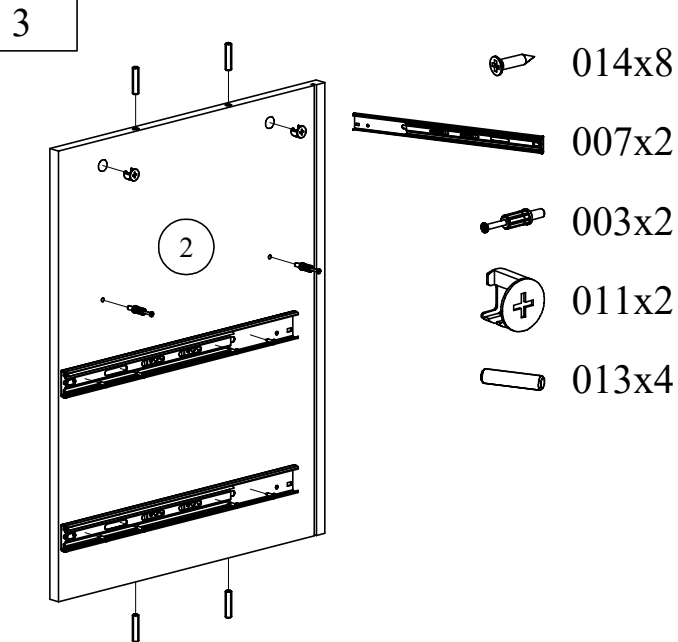
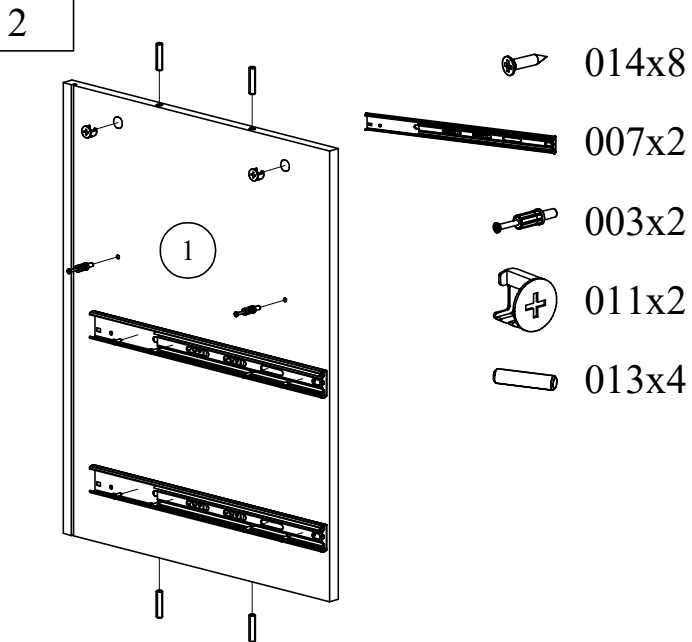


- 009x2
- 001x8
- 002x12
- 011x8
- 007x2
- 014x12
- 003x8



разъединение частей направляющих производится путем нажатия на деблокировочный рычаг, прикрепленный к той части направляющей, которая идет к ящику.

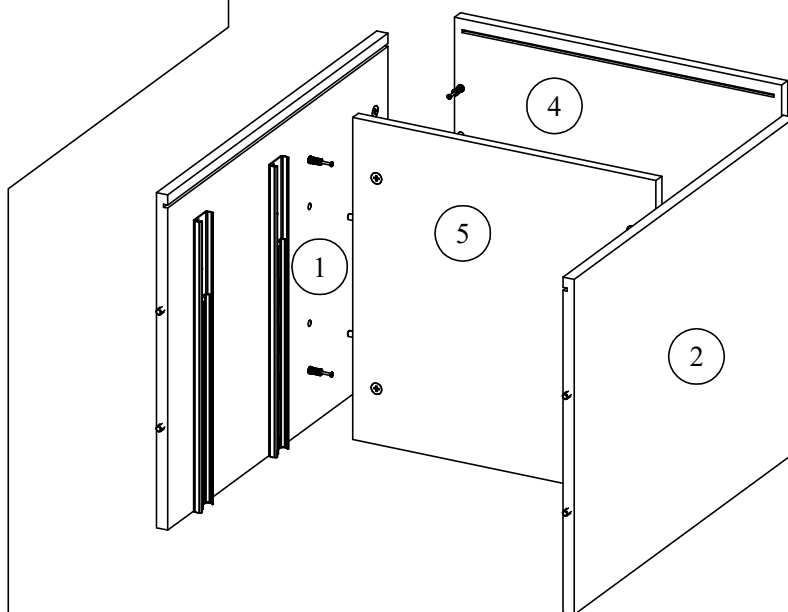
- прикрепите части направляющих ящиков к стенкам вертикальным шурупами 3.5x16
- соедините стенки боковые с задней винтами-саморезами 6x50
- стяжками Rastex прикрепите стенку переднюю к боковым
- вставьте дно ящика в пазы в боковых и в передней стенке и прикрепите его к задней стенке гвоздями



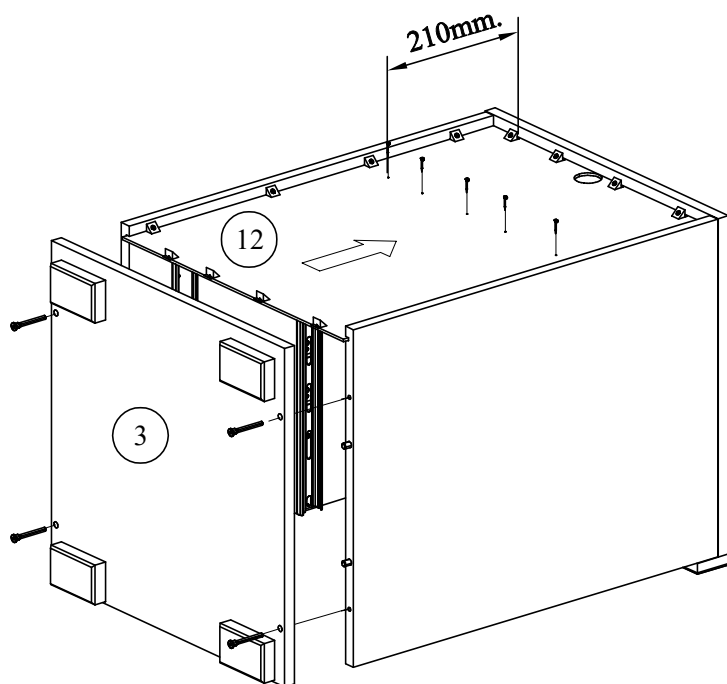
- 008x4
- 015x16

7

Стяните детали стяжками Rastex



8



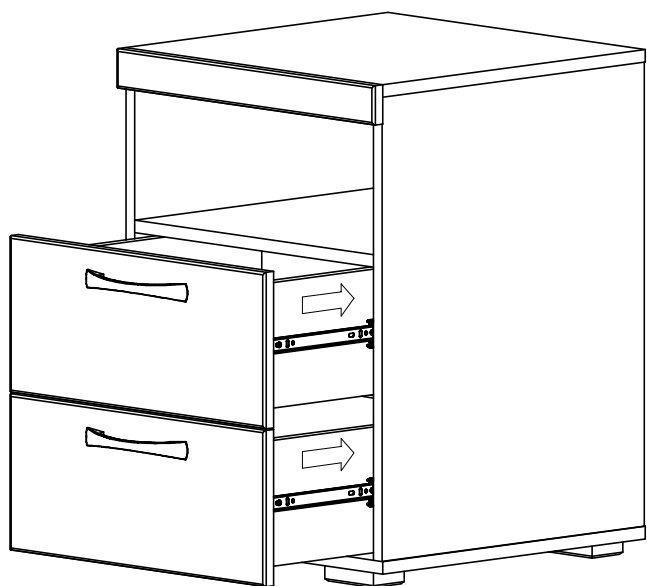
002x5

010x16

001x4

Вначале задвиньте заднюю стенку в пазы крышки и боковых стенок тумбы, затем прикрепите дно поз.3 винтами 001. Измерьте корпус тумбы по двум диагоналям, выровняйте при необходимости, затем зафиксируйте задние стенки стабилизаторами. На расстоянии 21 см. от низа крышки прикрепите заднюю стенку гвоздями к стенке поз.5

8



012x1*

014x2*

Установите тумбу на место пользования затем задвиньте ящики до щелчка деблокировочных рычагов направляющих.

*- При любых сомнениях в устойчивости тумбу всегда нужно прикреплять к стене. Просверлите в подходящем месте в задней стенке под крышкой отверстие достаточного диаметра и прикрепите тумбу к стене используя крепежный уголок 012 с шурупами 014

Неправильно прикрепленная мебель может вырваться и упасть при монтаже или использовании. Изделие может быть прикреплено к стене только квалифицированным специалистом. Убедитесь, что стена подходит для крепления к ней мебели. Выберите подходящий анкерный болт и проверьте прочность и качество крепления.