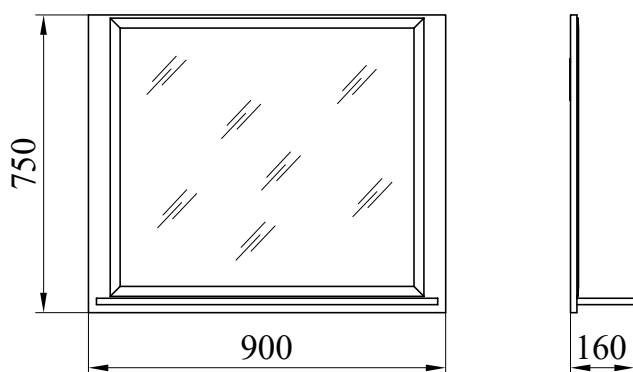


Набор мебели для прихожей "Блэквуд" Инструкция по сборке зеркала навесного П 570.04

ЗАО "Холдинговая компания "Пинскдрев"
филиал Городищенская мебельная фабрика.
225731 д.Городище, Пинский р-н,
ул. Луинецкая, 49 e-mail: gff@pinskdrv.by



ЕАЭС №BY/112 11.01. TP025 024 04897
с 22.05.2020 по 21.05.2025

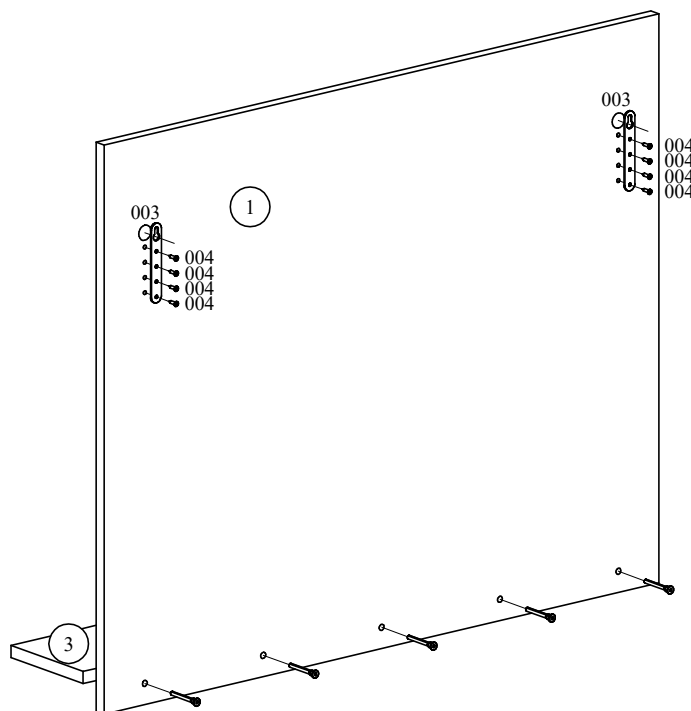
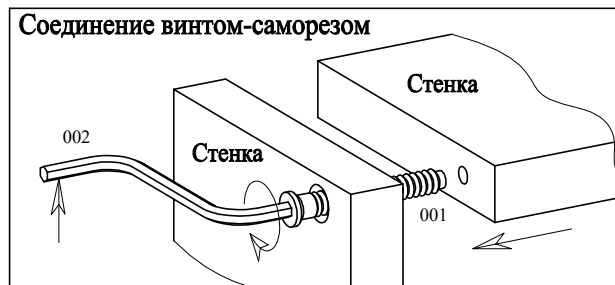


Детали

Поз.	Наименование	Маркировка	Материал	Кол-во	Размеры ДхШ	
					Длина	Ширина
1	Стенка вертикальная	70.04.01	ЛДСП 16мм ДУБ ВОТАН	1	900	750
2	Зеркало	-----	Зеркало (уже приклеено)	1	701	791
3	Полка	70.04.03	ЛДСП 16мм ЧЕРНЫЙ 660 WML	1	860	144

Фурнитура

Поз.	Наименование	Кол-во	Примечание
001	Винт ФБ 1188-00.00 (6x50)	5	
002	Ключ шестигранный	1	
003	Подвеска ФБ П 079-000	2	
004	Шурупы 4-4x16.016 ГОСТ 1144	8	



При сборке соблюдайте осторожность, чтобы не нанести повреждений деталям и зеркальному полотну. Детали располагайте горизонтально, на предварительно подстеленные картон или ткань. Для сборки Вам понадобится крестовая отвертка (в комплект не входит). Перед сборкой изучите инструкцию.

1 Прикрепите подвески шурупами 4x16 к тыльной стороне щита, найдя отмеченные места. Не прилагайте чрезмерных усилий, чтобы не повредить зеркальное полотно.

2 Соедините винтами-саморезами стенку вертикальную поз.1 с полкой поз.3

При навеске зеркала убедитесь, что стена подходит для крепления к ней мебели. Выберите подходящие к вашим стенам анкерные болты и проверьте прочность их крепления перед навеской зеркала.