

EAЭС №BY/112 11.01. TP025 024 04897
с 22.05.2020 по 21.05.2025

ЗАО "Холдинговая компания "Пинскдрев"
филиал Городищенская мебельная фабрика.
225731 д.Городище, Пинский р-н,
ул. Луинецкая, 49 e-mail: gff@pinskdrv.by

Детали

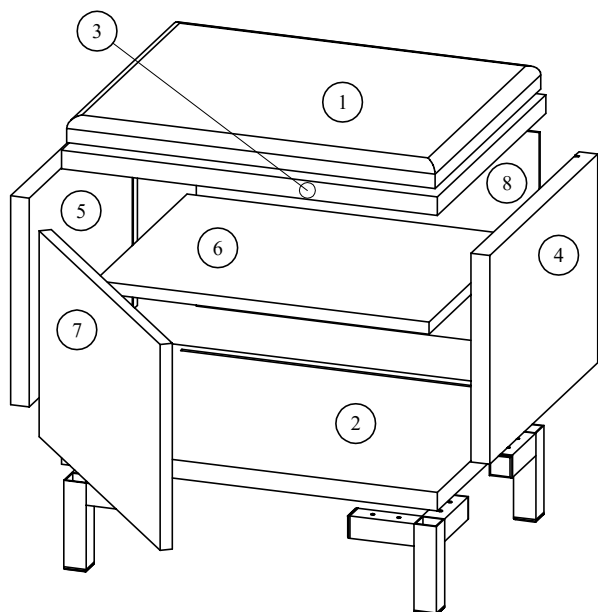
Поз.	Наименование	Маркировка	Материал	Кол-во	Размеры ДхШ	
					Длина	Ширина
1	Мягкий элемент	70.03.01	Мягкий элемент	1	494	390
2	Дно	70.03.02	ЛДСП 25мм ДУБ ВОТАН	1	504	400
3	Крышка	70.03.03	ЛДСП 25мм ДУБ ВОТАН	1	504	400
4	Стенка вертикальная	70.03.04	ЛДСП 25мм ДУБ ВОТАН	1	280	398
5	Стенка вертикальная	70.03.05	ЛДСП 25мм ДУБ ВОТАН	1	280	398
6	Полка	70.03.06	ЛДСП 16мм ДУБ ВОТАН	1	448	339
7	Дверь откидная	70.03.07	ЛДСП 16мм ЧЕРНЫЙ 660 WML	1	446	276
8	Стенка задняя	70.03.08	ДВП ламированная БЕЛАЯ	1	290	460

При сборке тумбы соблюдайте осторожность чтобы не нанести повреждений отделанным поверхностям. Сборку производите вдвоем. Щиты располагайте горизонтально, на предварительно подстеленные картон или ткань. Для сборки Вам понадобятся молоток и отвертки (в комплект не входят). Перед сборкой изучите инструкцию.

Фурнитура

Поз.	Наименование	Кол-во	Примечание
001	Винт-саморез 6x70	4	для крепления дна поз.2
002	Дюбель Hettich DU232T арт.9 047 644	4	к стяжкам Rastex, для крепления крышки поз.3
003	Заглушка для винта ФБ	4	Декоративная, закрывает винты 001
004	Заглушка к стяжке Rastex 15	4	Декоративная, закрывает стяжки 012
005	Ключ шестигранный	1	Ключ для винтов 001
006	Опора угловая 120мм (Декоис групп)	4	Для установки тумбы на пол
007	Петля внутренняя GTV ZP-BICN07-BE H=0	1	Нижняя петля к двери
008	Петля внутренняя с доводчиком GTV ZM-CNHC07-BE	1	Верхняя петля к двери
009	Полкодержатель металлический диам. 5мм	5	Для установки полки
010	Ручка OZKM 5132	1	Крепятся к двери
011	Стабилизатор задней стенки	14	Для крепления стенки задней
012	Стяжка Hettich Rastex 15 арт.0 013 958	4	Эксцентриковая стяжка для соединения деталей
013	Уголок крепежный ТИШС 325827.282	1	Для дополнительного крепления тумбы к стене
014	Шкант 8x35	8	Шкант деревянный для фиксации соединений
015	Шурупы 3-3.5x16.016 ГОСТ 1145	10	Для крепления петель
016	Шурупы 3-4x40.016 ГОСТ 1145	16	Для крепления опор

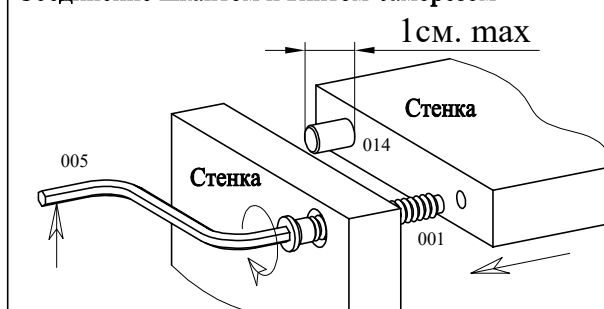
Для ухода за поверхностью ЛДСП черного цвета рекомендуется использовать универсальное моющее средство Vinet (Винет) или аналогичное средство для обезжиривания поверхности.



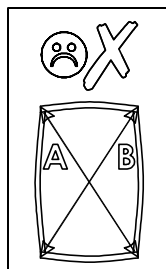
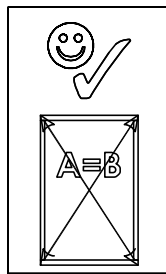
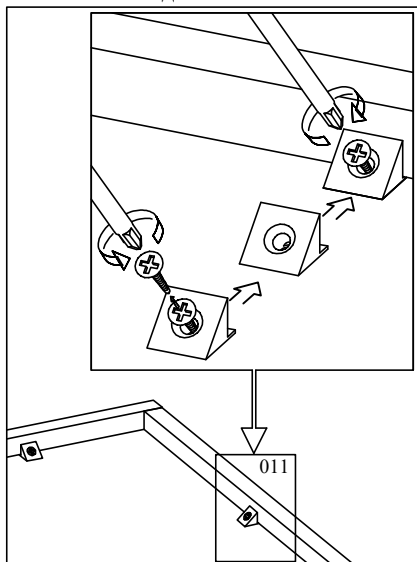
Соединение стяжкой Rastex

1. Закрутите дюбель в отверстие диаметром 5 мм в пласти детали
2. Установите деталь на место так, чтобы дюбель вошел в отверстие в торце второй детали.
3. Вставьте эксцентрик (Rastex15) в отверстие в пласти второй детали, цепляя головку дюбеля, и поверните отверткой по часовой стрелке до плотного соединения деталей.
4. Вставьте в паз эксцентрика заглушку.

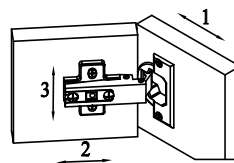
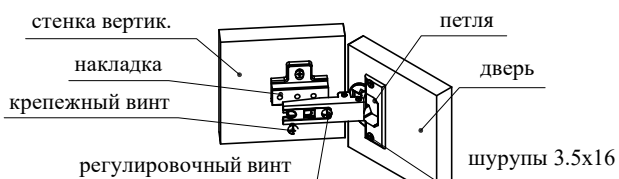
Соединение шкантом и винтом-саморезом



Установка задних стенок



Установка и регулировка дверей (вкладные двери)



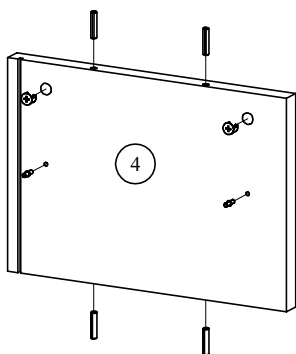
1. Регулирование зазора между корпусом и дверью: ослабьте крепежный винт, регулировочный винт поверните вправо (зазор больше) либо влево (зазор меньше), после чего снова затяните крепежный винт.

2. Регулирование глубины посадки двери: ослабьте крепежный винт, установите дверь на нужную глубину, затем затяните крепежный винт.

3. Регулирование смещения двери по высоте: ослабьте крепление накладки, передвиньте ее выше или ниже и закрепите.

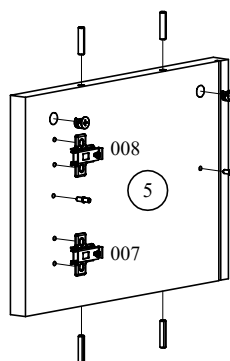
ПОРЯДОК СБОРКИ:

1



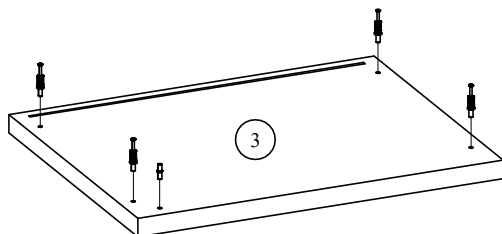
- 012x2
- 009x2
- 014x4

2



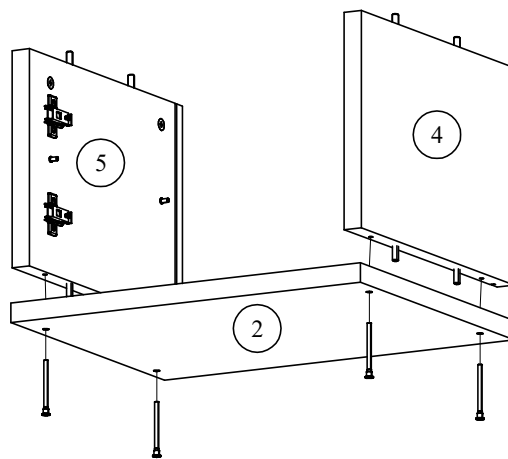
- 009x2
- 008x2
- 007x2
- 012x2
- 014x4
- 015x4

3



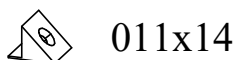
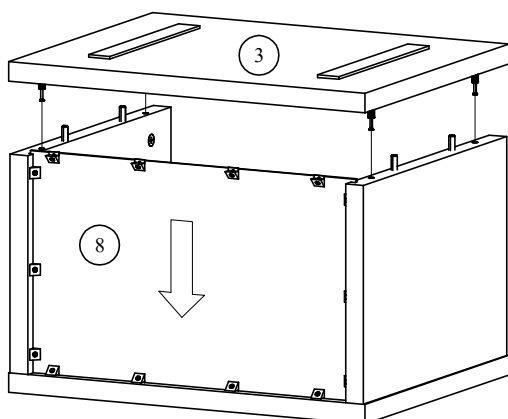
- 002x4
- 009x1

4



- 001x4

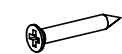
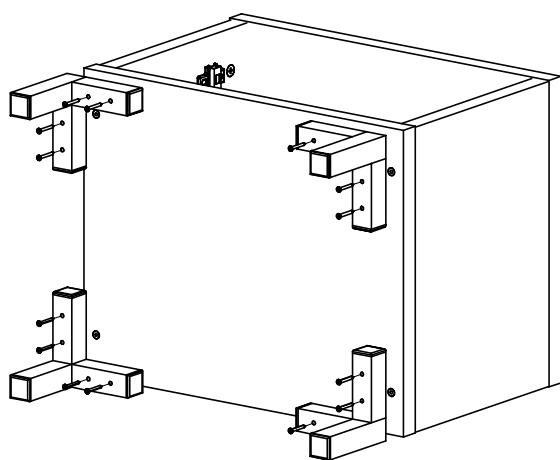
5



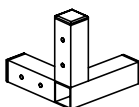
011x14

Вначале задвиньте заднюю стенку в пазы боковых стенок и дна, затем прикрепите крышку. Измерьте корпус тумбы по двум диагоналям, выровняйте при необходимости, затем зафиксируйте заднюю стенку стабилизаторами.

6



020x16



008x4



013x1*

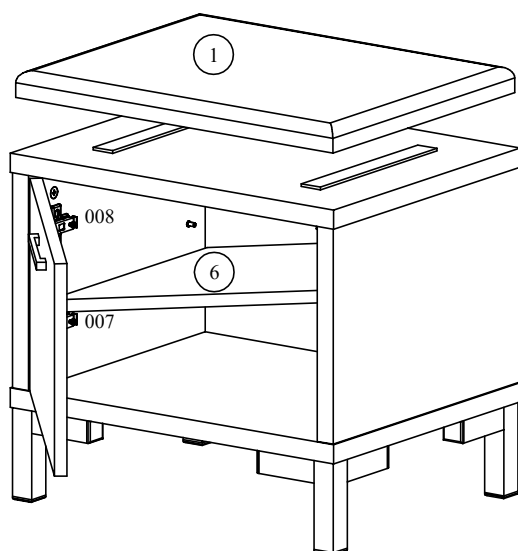


015x2*

Опоры располагайте в углах тумбы. При необходимости (опоры упираются в пристенный плинтус и т.п.) можно менять их расположение, но следует учитывать то, что при перемещении опор уменьшается устойчивость тумбы.

*- При сомнениях в устойчивости тумбу всегда нужно прикреплять к стене. Просверлите в задней стенке под крышкой отверстие достаточного диаметра и прикрепите тумбу к стене используя крепежный уголок 013 с шурупами 015

6



007x1



008x1

Установите тумбу на место пользования, прикрепите петли к дверям, затем навесьте и отрегулируйте двери и положите полку на полкодержатели. Прикрепите мягкий элемент.

Прикрепите тумбу к стене при любых сомнениях в ее устойчивости.