



ЕАЭС №ВУ/112 11.01. ТР025 024 04897
с 22.05.2020 по 21.05.2025

ЗАО "Холдинговая компания "Пинскдрев"
филиал Городищенская мебельная фабрика.
225731 д.Городище, Пинский р-н,
ул. Луинецкая, 49 e-mail: gff@pinskdrv.by

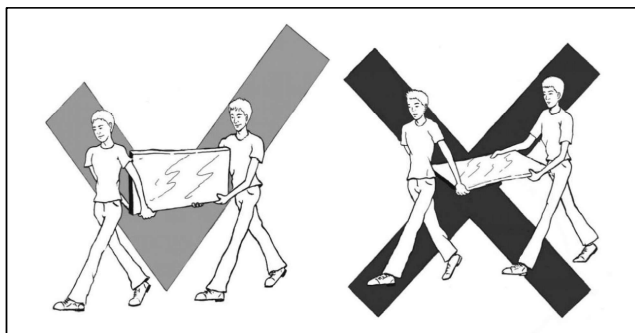
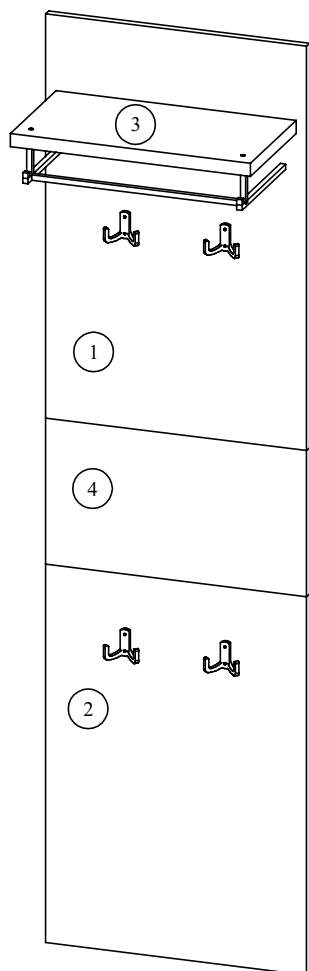
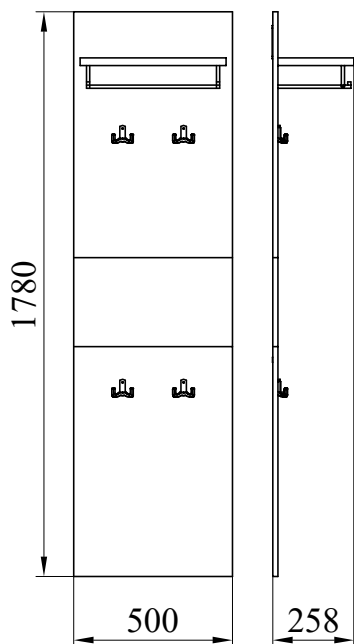
Детали

Поз.	Наименование	Маркировка	Материал	Кол-во	Размеры ДхШ	
					Длина	Ширина
1	Стенка вертикальная	70.02.01	ЛДСП 16мм ДУБ ВОТАН	1	500	775
2	Стенка вертикальная	70.02.02	ЛДСП 16мм ДУБ ВОТАН	1	500	725
3	Полка	70.02.03	ЛДСП 25мм ДУБ ВОТАН	1	460	240
4	Стенка вертикальная	70.02.04	ЛДСП 16мм ЧЕРНЫЙ	1	500	280

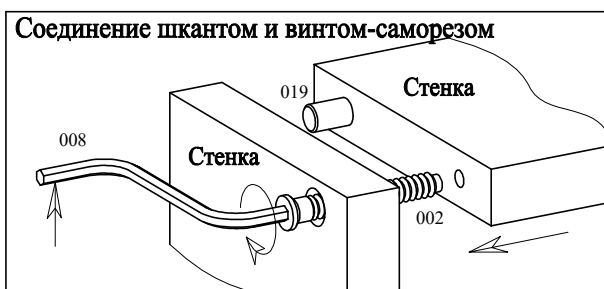
Фурнитура

Поз.	Наименование	Кол-во	Примечание
001	Вешалка П570.02.04	1	крепится к низу полки и к лицевой стороне стенки поз.1
002	Крючок 13-153-012 черный, Аргос ФМ	4	крепятся шурупами 013 к стенкам поз.1 и поз.3
003	Винт ФБ 1188-00.00 (6x50)	3	винт-саморез для соединения стенки поз.1 и полки
004	Винт М6x30	4	винты для крепления вешалки 001
005	Дюбель двойной DU 868 арт.0 079 602	6	к стяжкам 010
006	Заглушка для винта ФБ	3	бежевая, закрывает торцы винтов 003
007	Заглушка к стяжке Rastex 15	12	бшт. черных, бшт. бежевых, закрывают стяжки Rastex
008	Заглушка самоклеящаяся 19мм.	4	дуб, закрывает торцы винтов 004
009	Подвеска ФБ II 079-000	2	металлическая пластина для навески изделия на стену
010	Стяжка Hettich Rastex 15 арт.0 013 958	12	эксцентриковая стяжка для соединения деталей поз.1, 2 и 4
011	Шкант 8x35	2	деревянный, для фиксирования соединения деталей поз.1 и 3
012	Шкант 8x60	4	деревянный, для фиксирования соединений деталей поз.1, 2 и 4
013	Шурупы 3-3.5x16.016 ГОСТ 1145	8	для крепления крючков
014	Шурупы 4-4x16.016 ГОСТ 1144	8	для крепления подвесок

При сборке вешалки соблюдайте осторожность, чтобы не нанести повреждений поверхностям деталей. Сборку производите вдвоем. Щиты располагайте горизонтально, на предварительно подстеленные картон или ткань. Для сборки Вам понадобятся молоток и отвертки (в комплект не входят). Перед сборкой изучите инструкцию.




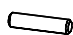
собранное изделие перемещайте в вертикальном положении, чтобы не допустить излома соединения деталей

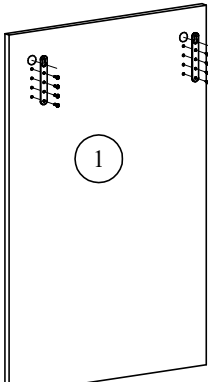
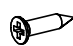



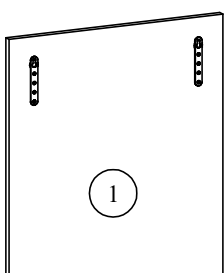




При навеске вешалки убедитесь, что стена подходит для крепления к ней мебели. Выберите подходящие к вашим стенам анкерные болты и проверьте прочность их крепления перед навеской изделия.

ПОРЯДОК СБОРКИ:

1  **шкант не должен выступать за торец детали больше, чем на 1 см.**

 011x2

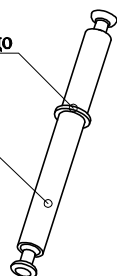
2   014x8
 009x2

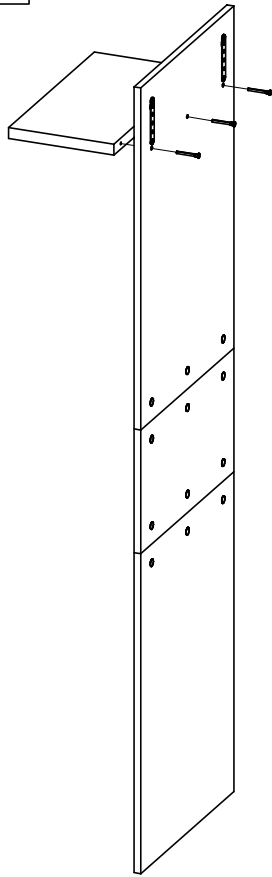

3   008x12
 005x6
 012x4
 010x12

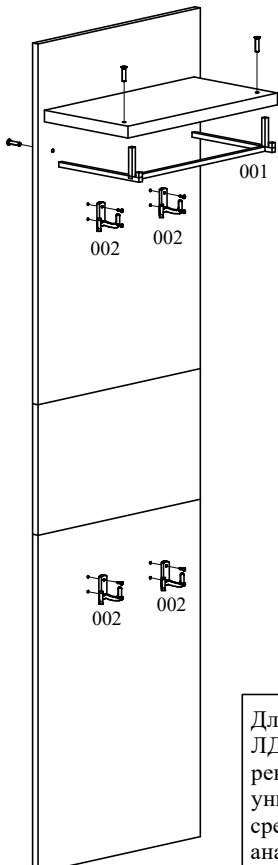


Для сборки изделия нужно снять стопорные кольца с двойных дюбелей. Кольца можно снять, потянув их плоскогубцами, либо поддев шилом или отверткой

стопорное кольцо

дюбель DU 868



4   003x3

5   004x4
 013x8

Для ухода за поверхностью ЛДСП черного цвета рекомендуется использовать универсальное моющее средство Vinet (Винет) или аналогичное средство для обезжиривания поверхности.