

ЗАО "Холдинговая компания "Пинскдрев"
филиал Городищенская мебельная фабрика.
225731 д.Городище, Пинский р-н,
ул. Луинецкая, 49 e-mail: gff@pinskdrev.by

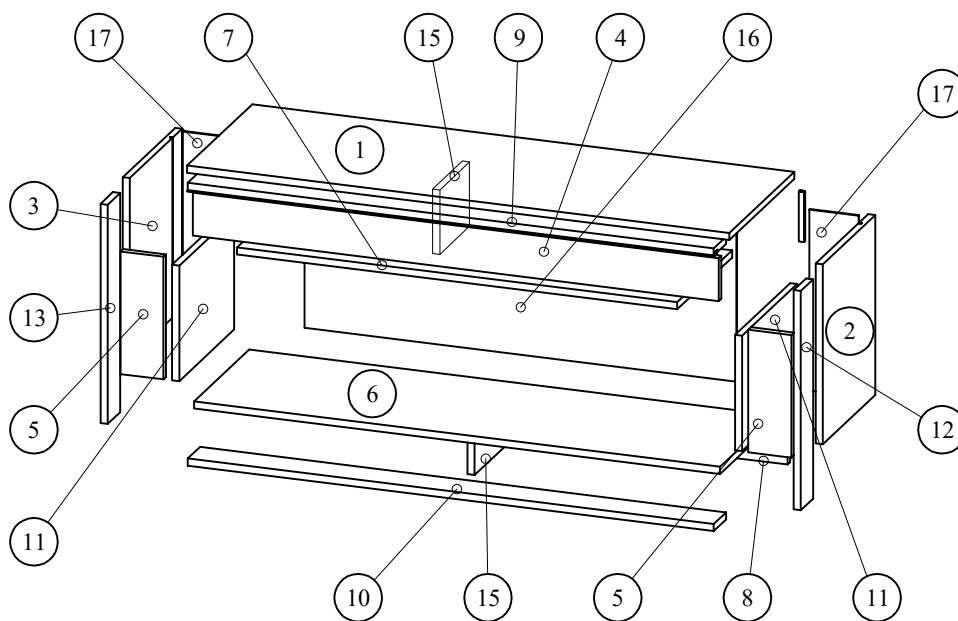
EAC ЕАЭС №BY/112 11.01.
ТР 025 024 04624
с 23.08.2019 по 22.08.2024

При сборке тумбы соблюдайте осторожность, чтобы не нанести повреждений отделанным поверхностям. Сборку производите вдвоем. Щиты располагайте горизонтально, на предварительно подстеленные картон или ткань. Для сборки Вам понадобятся молоток и отвертки (в комплект не входят). Перед сборкой изучите инструкцию.

ПРИМЕЧАНИЕ! Эту мебель необходимо всегда прикреплять к стене, чтобы избежать рисков, связанных с переворотом мебели. В пакете нет крепежных винтов, потому что тип крепления должен быть выбран в соответствии с типом стены. Выберите, пожалуйста, правильные винты к вашей стене.

Сборочные единицы и детали

Поз.	Наименование	Материал	Маркир.	Кол-во	Размеры ДхШ	
					Длина	Ширина
1	Крышка	ЛДСП 16мм ДУБ КАНЬОН	61.16.01	1	1212	400
2	Стенка вертикальная	ЛДСП 16мм ДУБ КАНЬОН	61.16.02	1	402	322
3	Стенка вертикальная	ЛДСП 16мм ДУБ КАНЬОН	61.16.03	1	402	322
4	Стенка передняя	ЛДСП 16мм ДУБ КАНЬОН	61.16.04	1	1176	96
5	Брусочек	ЛДСП 16мм ДУБ КАНЬОН	61.16.05	2	96	274
6	Стенка горизонтальная	ЛДСП 16мм ЧЕРНЫЙ 660 ТМ	61.16.06	1	1176	338
7	Стенка горизонтальная	ЛДСП 16мм ЧЕРНЫЙ 660 ТМ	61.16.07	1	984	338
8	Стенка вертикальная	ЛДСП 16мм ЧЕРНЫЙ 660 ТМ	61.16.08	1	1208	88
9	Стенка горизонтальная	ЛДСП 16мм ЧЕРНЫЙ 660 ТМ	61.16.09	1	1176	76
10	Стенка горизонтальная	ЛДСП 16мм ЧЕРНЫЙ 660 ТМ	61.16.10	1	1176	76
11	Стенка вертикальная	ЛДСП 16мм ЧЕРНЫЙ 660 ТМ	61.16.11	2	338	258
12	Стенка вертикальная	ЛДСП 16мм ЧЕРНЫЙ 660 ТМ	61.16.12	1	490	76
13	Стенка вертикальная	ЛДСП 16мм ЧЕРНЫЙ 660 ТМ	61.06.13	1	490	76
14	Стенка вертикальная	ЛДСП 16мм ЧЕРНЫЙ 660 ТМ	61.16.14	1	262	112
15	Стенка вертикальная	ЛДСП 16мм ЧЕРНЫЙ 660 ТМ	61.16.15	1	246	88
16	Стенка задняя	ДВП ламинированная ЧЕРНАЯ	61.16.16	1	965	405
17	Стенка задняя	ДВП ламинированная ЧЕРНАЯ	61.16.17	2	405	110



Соединение стяжкой Rastex

1. Закрутите винт в отверстие диаметром 5 мм в пласти детали
2. Установите деталь на место так, чтобы винт вошел в отверстие в торце второй детали.
3. Вставьте эксцентрик в отверстие в пласти второй детали, цепляя головку винта, и поверните отверткой по часовой стрелке до плотного соединения деталей.
4. Вставьте в паз эксцентрика заглушку.

Для ухода за поверхностью ЛДСП черного цвета рекомендуется использовать универсальное моющее средство Vinet (Винет) или аналогичное средство для обезжиривания поверхности.

Соединение шкантом и винтом-саморезом

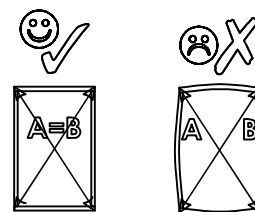
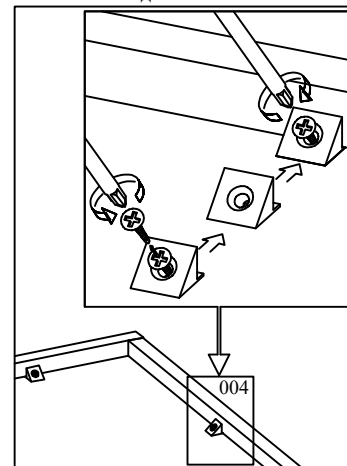
Набор мебели для гостиной "Каньон" Инструкция по сборке тумбы П561.16 (П561.16с)

Комплектующие и фурнитура

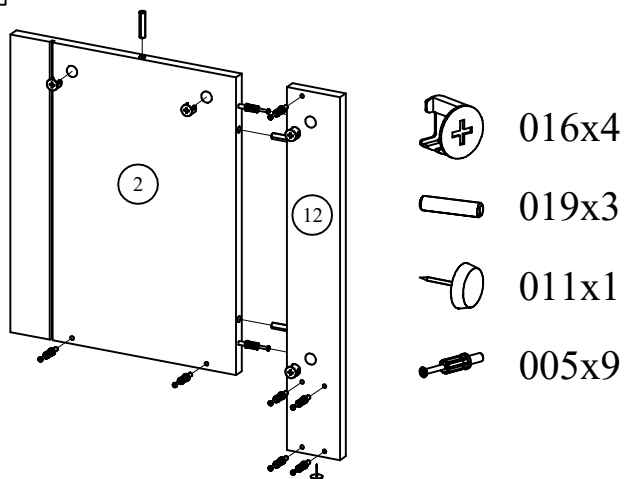
Поз.	Наименование	Кол-во	Примечание
001	Блок питания LD-SZA15W-MA	1	подсветка GTV
002	Винт ФБ 1188-00.00 (6x50)	19	для соединения деталей
003	Гвозди 1.2x20 ГОСТ 4028-63	11	для крепления задних стенок к стенкам поз. 11
004	Стабилизатор задней стенки	18	для крепления задних стенок к стенкам поз. 2 и 3
005	Дюбель Hettich DU232T арт.9 047 644	29	к стяжке Rastex 15
006	Заглушка для винта ФБ	17	черная
007	Заглушка к стяжке Rastex 15	29	21 черная, 8 дуб
008	Ключ шестигранный	1	для винтов ФБ 1188-00.00 (6x50)
009	Крышка PA-OSMGLAX-00 молочная 1176мм.	1	подсветка GTV
010	Светодиодная лента LD-3528-300-20-ZB-50 1100мм.	1	подсветка GTV
011	Опора гвоздь	7	для установки тумбы на пол
012	Профиль врезной PA-GLAX-AL 1176мм.	1	подсветка GTV
013	Профиль соединительный для задних стенок 112мм.	1	между стенками задними поз. 16 и 17
014	Соединитель LD-ZTL8MMAMP-02N	1	подсветка GTV
016	Стяжка Hettich Rastex 15 арт.0 013 958	29	для соединения деталей
017	Уголок крепежный ТИШС 325827.282	1	для крепления тумбы к стене
018	Шайба ФБ 296-000	6	на стыках стенок задних
019	Шкант 8x35	21	для фиксации деталей в соединении
020	Шкант 8x60	1	для фиксации деталей поз. 10 и 15 между собой
021	Шурупы 3-4x30.016 ГОСТ 1144	2	для соединения деталей поз. 1 и 9

*-в комплекте только для варианта тумбы с подсветкой (П561.16с)

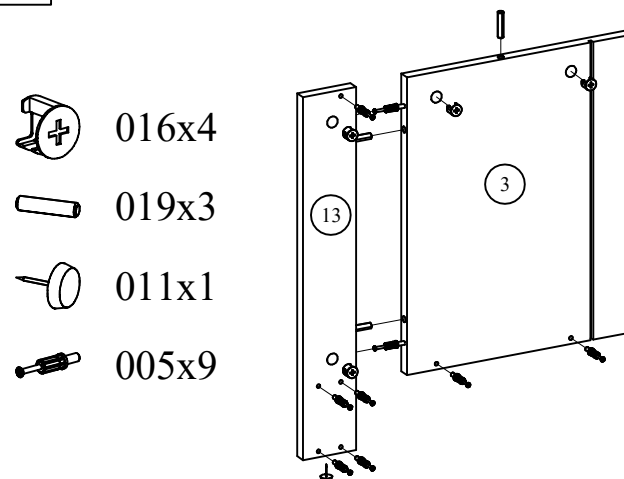
Установка задних стенок



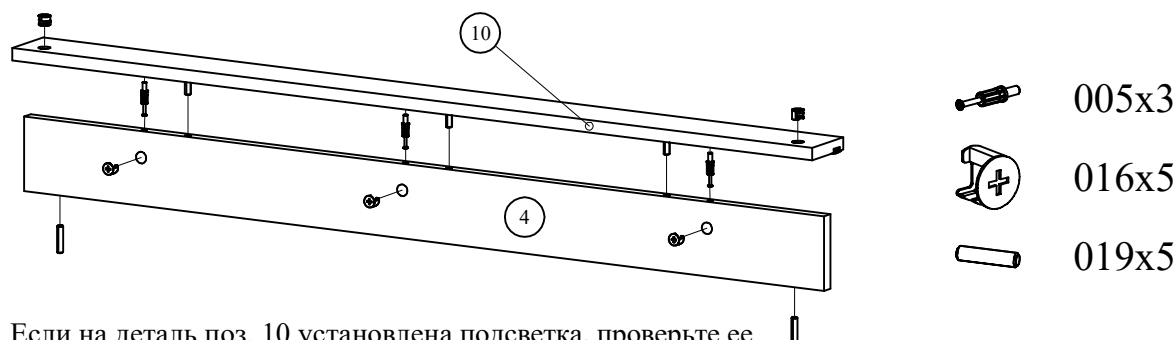
1



2

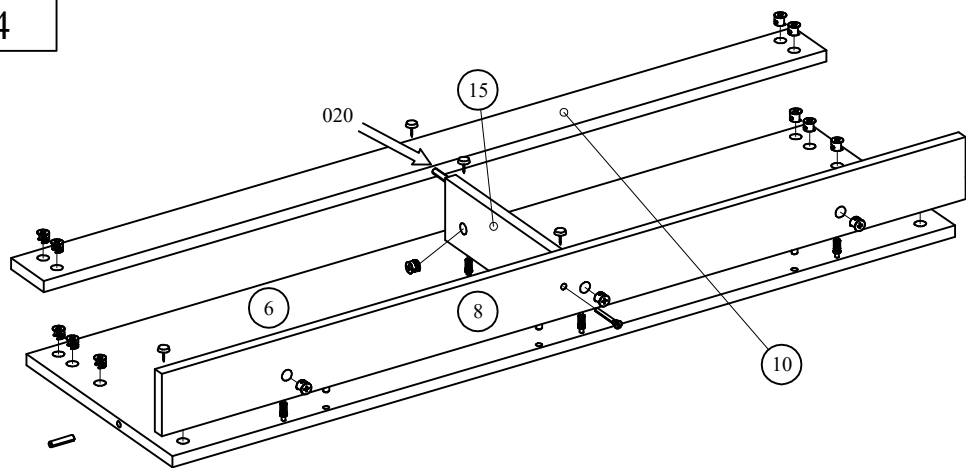


3



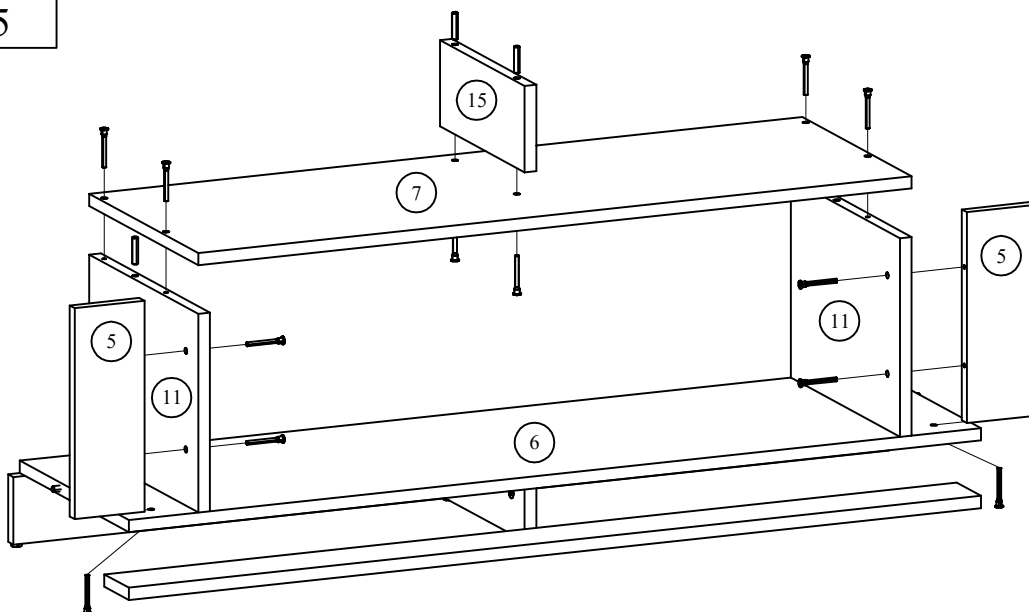
Если на деталь поз. 10 установлена подсветка, проверьте ее работоспособность. При транспортировке мог нарушиться контакт между соединителем и LED-лентой. Если подсветка не работает, сдвиньте или подымите защитное стекло и обожмите плотно этот контакт

4



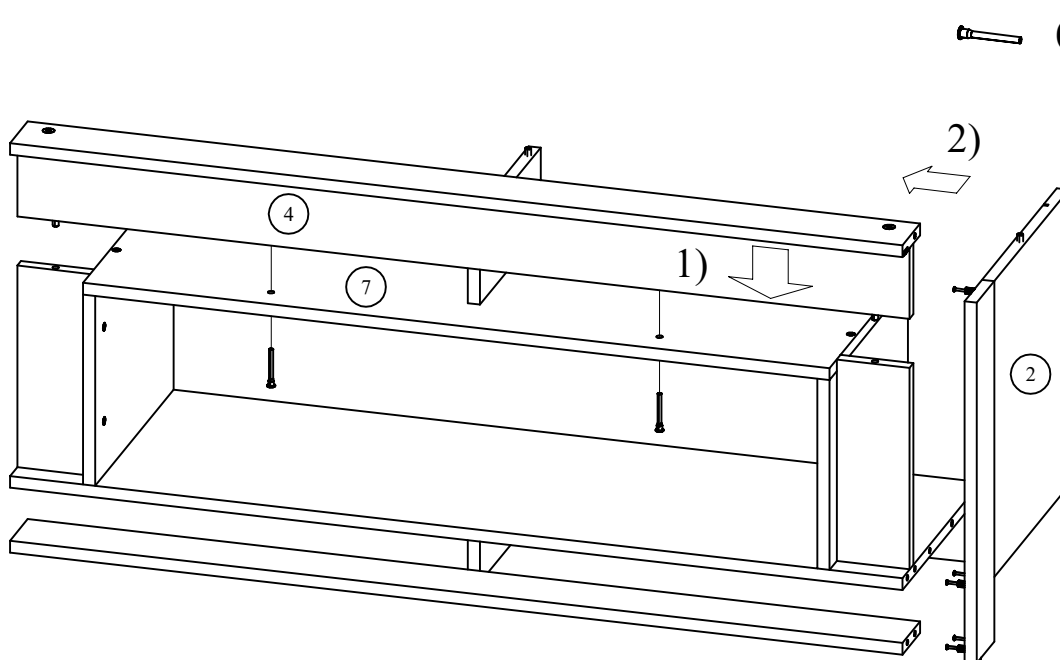
- 005x4
- 019x6
- 002x1
- 016x16
- 011x4
- 020x1

5



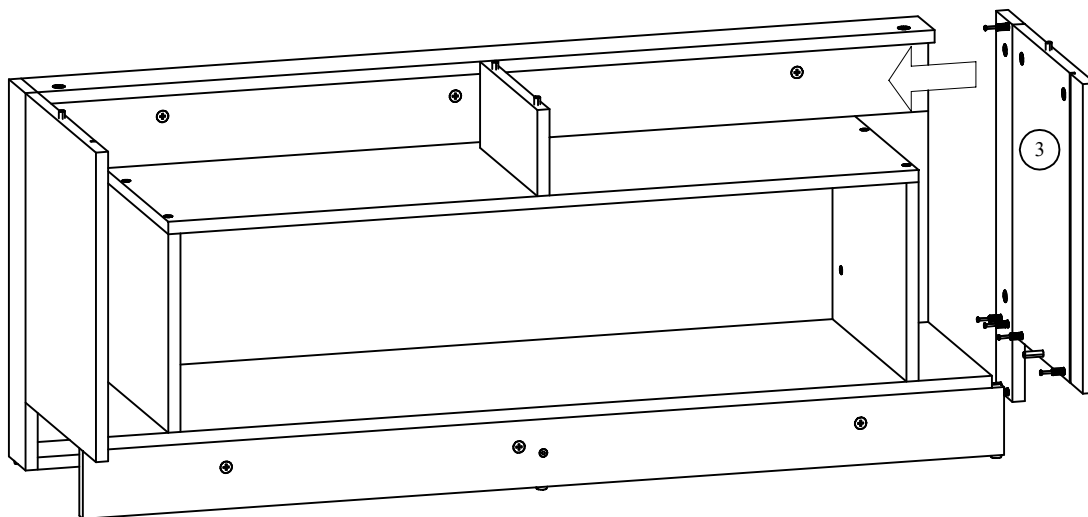
- 019x4
- 002x12

6

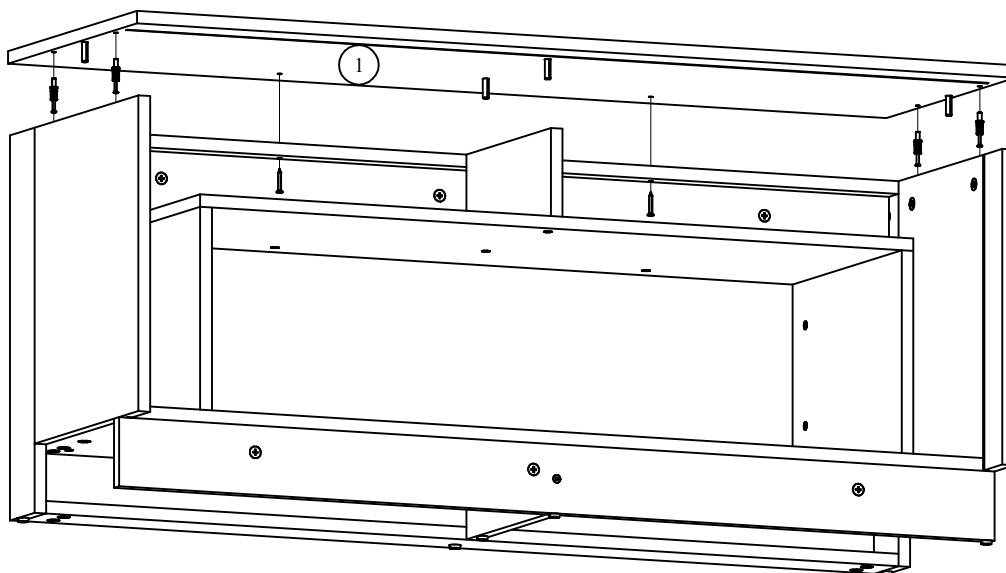


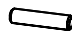
- 002x2


7



8



 019x2

 021x2

 005x4

9

