

ЗАО "Холдинговая компания "Пинскдрев"
филиал Городищенская мебельная фабрика.
225731 д.Городище, Пинский р-н,
ул. Луинецкая, 49 e-mail: gff@pinskdrv.by

EAC ЕАЭС №BY/112 11.01.
ТР 025 024 04624
с 23.08.2019 по 22.08.2024

Сборочные единицы и детали

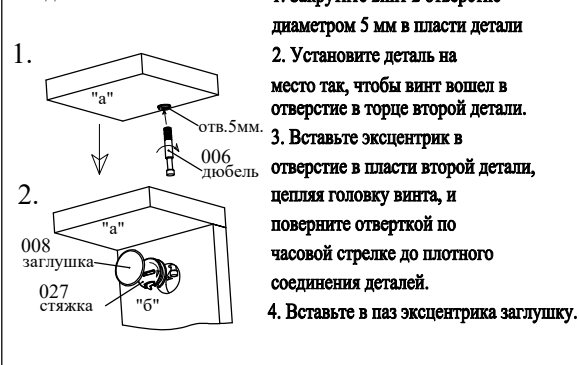
Поз.	Наименование	Маркировка	Материал	Кол-во	Размеры ДхШ	
					Длина	Ширина
1	Крышка	61.06.01	ЛДСП 16мм ДУБ КАНЬОН	1	940	600
2	Стенка горизонтальная	61.06.02	ЛДСП 16мм ДУБ КАНЬОН	1	928	564
3	Стенка передняя	61.06.03	ЛДСП 16мм ДУБ КАНЬОН	2	560	140
4	Стенка задняя ящика	61.06.04	ЛДСП 16мм ДУБ КАНЬОН	2	506,5	77
5	Стенка боковая ящика	61.06.05	ЛДСП 16мм ДУБ КАНЬОН	2	400	96
6	Стенка боковая ящика	61.06.06	ЛДСП 16мм ДУБ КАНЬОН	2	400	96
7	Стенка вертикальная	61.06.07	ЛДСП 16мм ЧЕРНЫЙ 660 ТМ	2	784	158
8	Перегородка	61.06.08	ЛДСП 16мм ЧЕРНЫЙ 660 ТМ	1	564	158
9	Стенка горизонтальная	61.06.09	ЛДСП 16мм ЧЕРНЫЙ 660 ТМ	2	564	76
10	Стенка горизонтальная	61.06.10	ЛДСП 16мм ЧЕРНЫЙ 660 ТМ	2	564	76
11	Стенка вертикальная	61.06.11	ЛДСП 16мм ЧЕРНЫЙ 660 ТМ	2	480	76
12	Стенка вертикальная	61.06.12	ЛДСП 16мм ЧЕРНЫЙ 660 ТМ	2	480	76
13	Дно ящика	61.06.13	ДВП ламинированная ВЕНГЕ	2	515	405

При сборке стола соблюдайте осторожность, чтобы не нанести повреждений отделанным поверхностям. Сборку производите вдвоем. Щиты располагайте горизонтально, на предварительно подстеленные картон или ткань. Для сборки Вам понадобятся молоток и отвертки (в комплект не входят). Перед сборкой изучите инструкцию.

Комплекующие и фурнитура

Поз.	Наименование	Кол-во	Примечание
001	Винт ФБ 1188-00.00	8	крепление задних стенок ящиков
002	Гвозди 1.2x20 ГОСТ 4028-63	16	крепление доньев ящиков
003	Дюбель Hettich DU232T арт.9 047 644	38	к стяжке Rastex 15
004	Заглушка для винта ФБ	8	декоративная, закрывает винт
005	Заглушка к стяжке Rastex 15	38	декоративная, закрывает Rastex 15
006	Ключ шестигранный	1	к винтам
007	Направляющая шариковая РК-0-Н35-4000	2к-та	для выдвижения ящиков
008	Опора гвоздь	8	для установки стола на пол
009	Стяжка Hettich Rastex 15 арт.0 013 958	38	для соединения деталей
010	Шкант 8x35	16	для фиксации соединений
011	Шурупы 3-3.5x16.016 ГОСТ 1145	28	для крепления направляющих
012	Шурупы 3-4x30.016 ГОСТ 1145	4	для крепления крышки

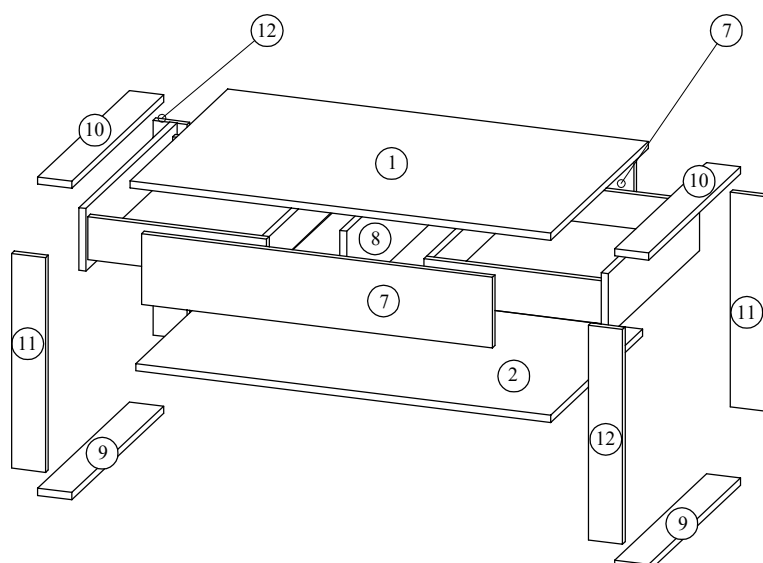
Соединение стяжкой Rastex



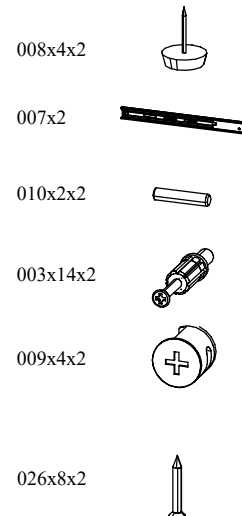
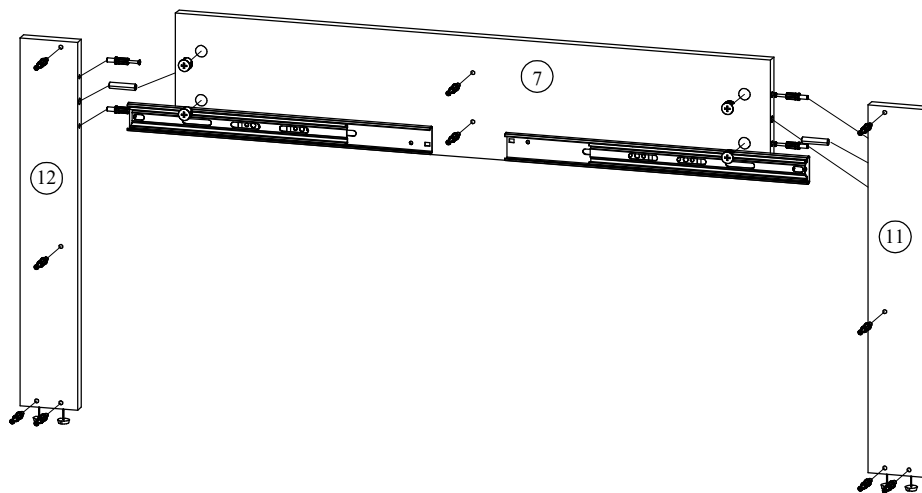
Выдвижные ящики 2 шт.

- прикрепите части направляющих ящиков к стенкам вертикальным шурупами 3.5x16
- соедините стенки боковые с задней винтами-саморезами 6x50
- стяжками Rastex прикрепите стенку переднюю к боковым
- вставьте дно ящика в пазы в боковых и в передней стенке и прикрепите его к задней стенке гвоздями.

разъединение частей направляющих производится путем нажатия на деблокировочный рычаг, прикрепленный к той части направляющей, которая идет к ящику.

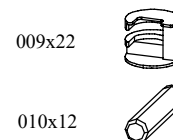
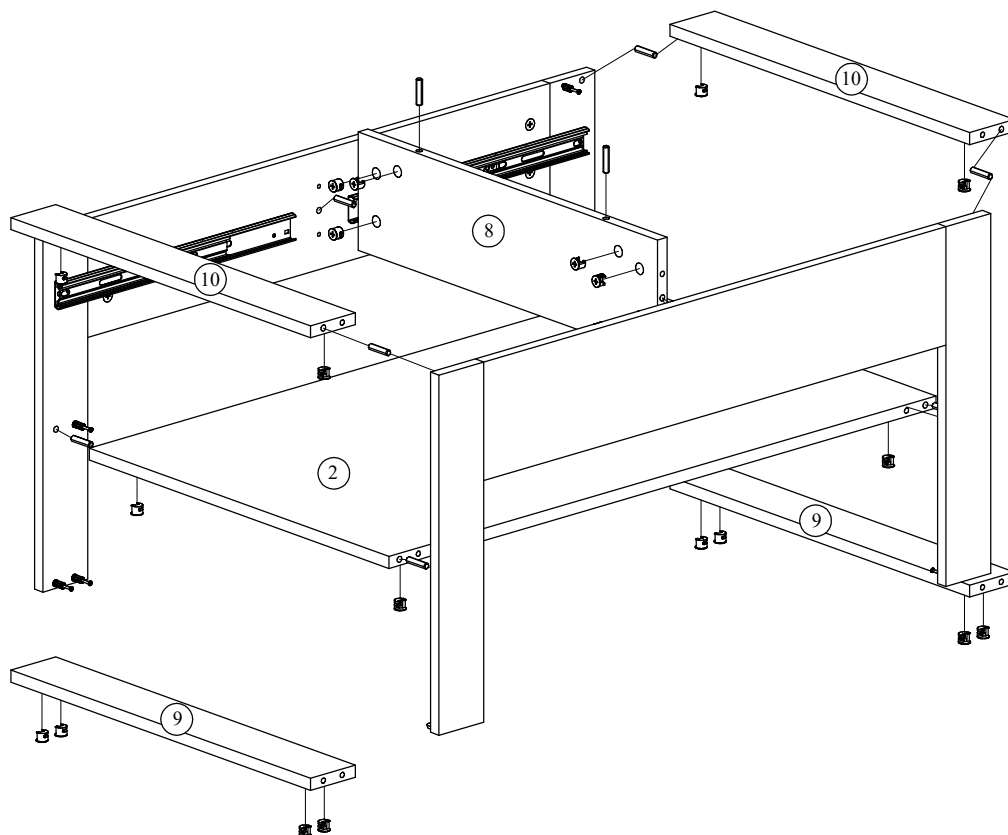


1 x2

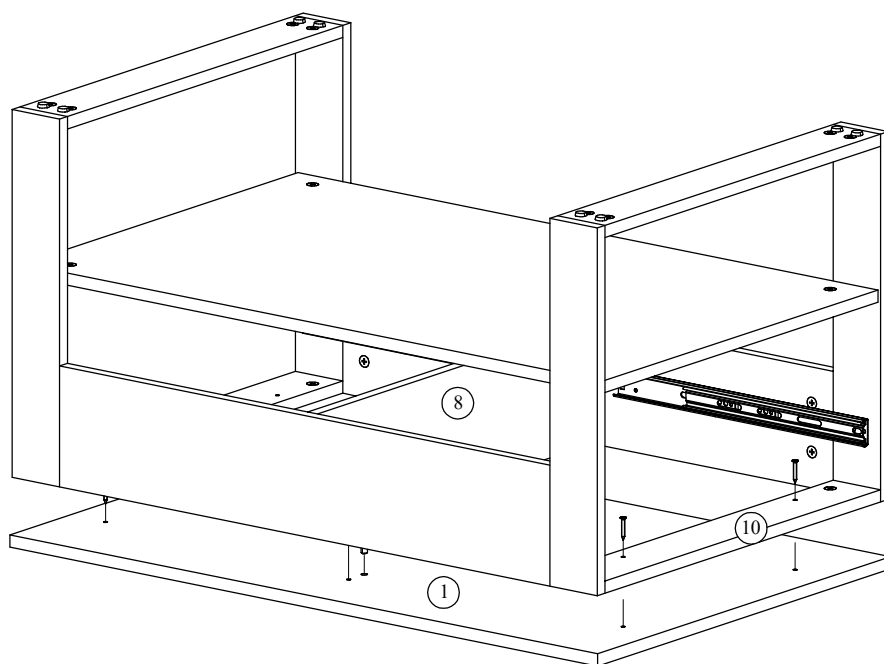


Вначале соедините детали, затем прикрепите части направляющих.
Как разъединить направляющие, написано на 1 листе в схеме сборки ящиков.

2



3



010x2



003x2



012x4



Соедините крышку поз. 1 с перегородкой поз.8 стяжками с дюбелями. Затем выровняйте взаимное положение крышки и подстоля, после чего зафиксируйте их, соединив шурупами 4x30 сквозь отверстия в стенках поз.10

4

Вставьте выдвижные ящики, задвинув их до упора. Деблокировочные рычаги должны защелкнуться.

