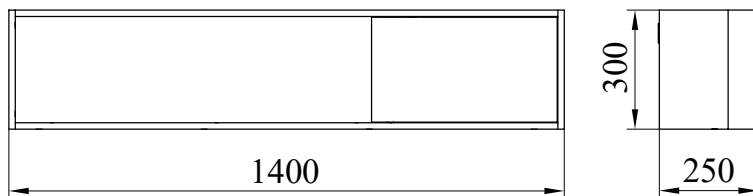


ЗАО "Холдинговая компания "Пинскдрев"
филиал Городищенская мебельная фабрика.
225731 д.Городище, Пинский р-н,
ул. Луинецкая, 49 e-mail: gff@pinskdrv.by

EAC ЕАЭС №BY/112 11.01.
ТР 025 024 04624
с 23.08.2019 по 22.08.2024



Сборочные единицы и детали

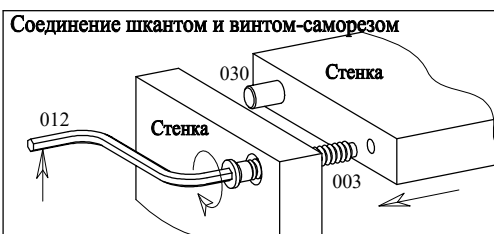
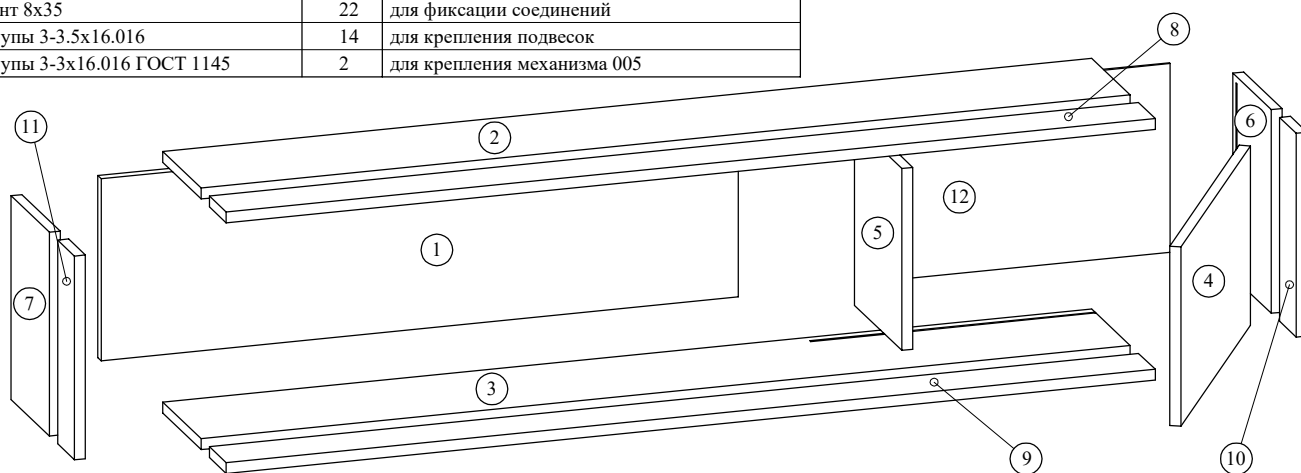
Поз.	Наименование	Маркир.	Материал	Кол-во	Размеры ДхШ	
					Длина	Ширина
1	Стенка задняя	61.04101	ЛДСП 16мм ЧЕРНЫЙ 660 WML	1	938	268
2	Стенка горизонтальная	61.04102	ЛДСП 16мм ДУБ КАНЬОН	1	1368	174
3	Стенка горизонтальная	61.04103	ЛДСП 16мм ДУБ КАНЬОН	1	1368	174
4	Дверь	61.04104	ЛДСП 16мм ДУБ КАНЬОН	1	468	264
5	Стенка вертикальная	61.04105	ЛДСП 16мм ДУБ КАНЬОН	1	215	268
6	Стенка вертикальная	61.04106	ЛДСП 16мм ДУБ КАНЬОН	1	174	300
7	Стенка вертикальная	61.04107	ЛДСП 16мм ДУБ КАНЬОН	1	174	300
8	Стенка горизонтальная	61.04108	ЛДСП 16мм ЧЕРНЫЙ 660 ТМ	1	1368	76
9	Стенка горизонтальная	61.04109	ЛДСП 16мм ЧЕРНЫЙ 660 ТМ	1	1368	76
10	Стенка вертикальная	61.04110	ЛДСП 16мм ЧЕРНЫЙ 660 ТМ	1	300	76
11	Стенка вертикальная	61.04111	ЛДСП 16мм ЧЕРНЫЙ 660 ТМ	1	300	76
12	Стенка задняя	61.04112	ДВП ламинированная ЧЕРНАЯ	1	424	278

При сборке тумбы соблюдайте осторожность, чтобы не нанести повреждений отделанным поверхностям. Сборку и навеску производите вдвоем. Щиты располагайте горизонтально, на предварительно подстеленные картон или ткань. Для сборки Вам понадобятся молоток и отвертки (в комплект не входят). Перед сборкой изучите инструкцию.

Комплекующие и фурнитура

Поз.	Наименование	Кол-во	Примечание
001	Амортизатор самоклеящийся	2	приклеить в местах контакта двери с корпусом
002	Держатель задней стенки с шурупом	6	для крепления стенки поз.12
003	Дюбель Hettich DU232T арт.9 047 644	26	к стяжке 008, для соединения деталей
004	Заглушка к стяжке Rastex 15	26	декоративная заглушка, закрывает стяжку
005	Механизм push-to-open	1	для открывания двери
006	Петля внутренняя GTV ZP-BICN07-BE	2	для крепления двери
007	Подвеска ФБ I 079-000	3	для навески полки на стену
008	Стяжка Hettich Rastex 15 арт.0 013 958	26	эксцентриковая стяжка для соединений
009	Шкант 8x35	22	для фиксации соединений
010	Шурупы 3-3.5x16.016	14	для крепления подвесок
011	Шурупы 3-3x16.016 ГОСТ 1145	2	для крепления механизма 005

Изделие предназначено для размещения легких предметов. Максимальная нагрузка на полку не должна превышать 5кг.



Соединение стяжкой Rastex

1. Закрутите винт в отверстие диаметром 5 мм в пласти детали
2. Установите деталь на место так, чтобы винт вошел в отверстие в торце второй детали.
3. Вставьте эксцентрик в отверстие в пласти второй детали, цепляя головку винта, и поверните отверткой по часовой стрелке до плотного соединения деталей.
4. Вставьте в паз эксцентрика заглушку.

1

Вначале соедините детали, затем прикрепите наклейки петель

2

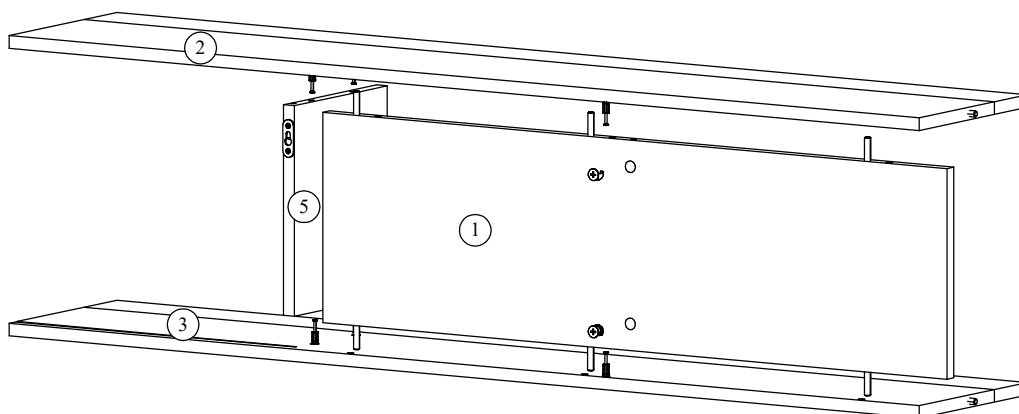
3

Вначале соедините детали, затем прикрепите механизм push-to-open

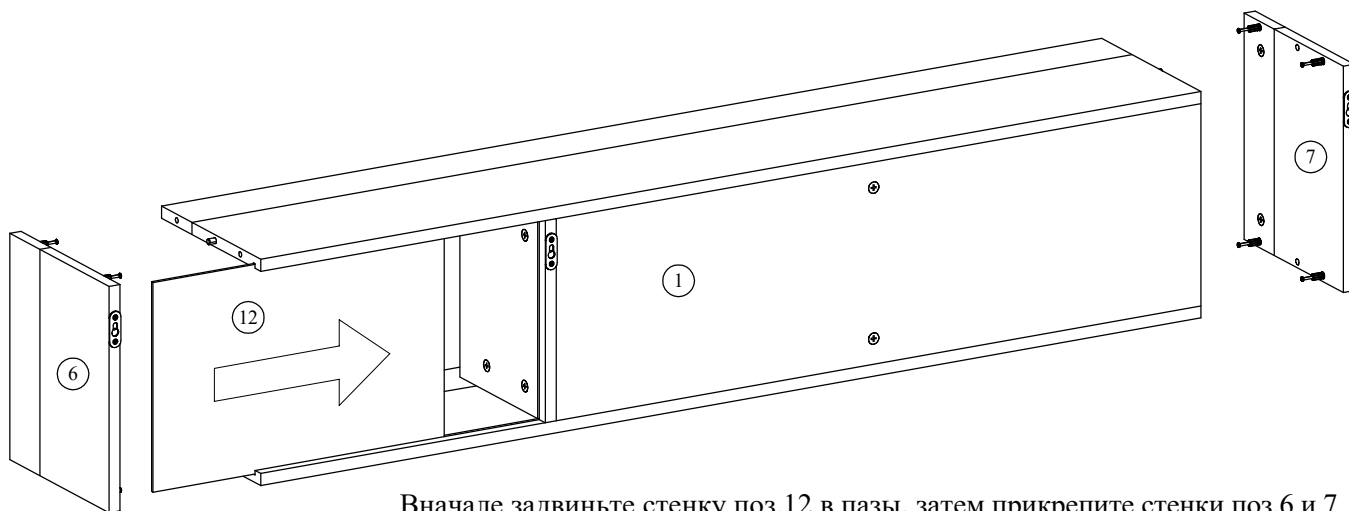
4

5

6

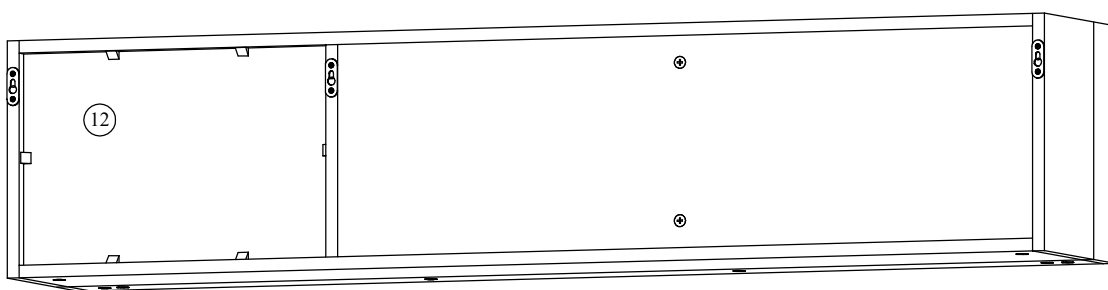


7

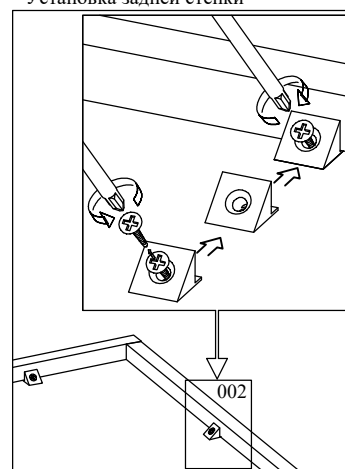


Вначале задвиньте стенку поз.12 в пазы, затем прикрепите стенки поз.6 и 7

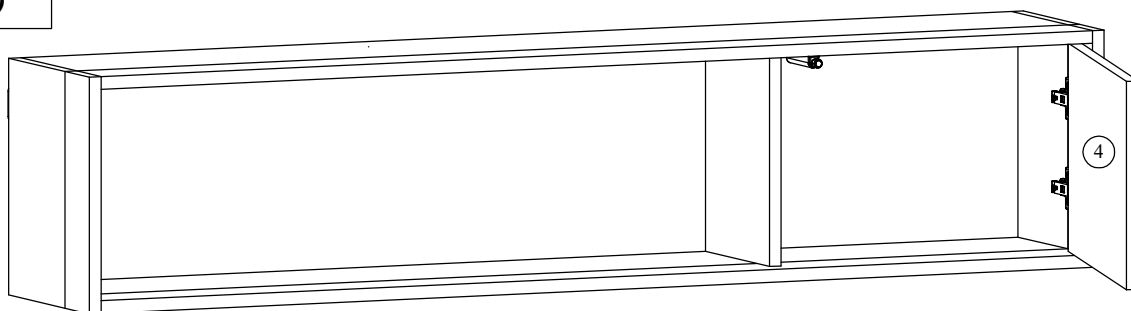
8



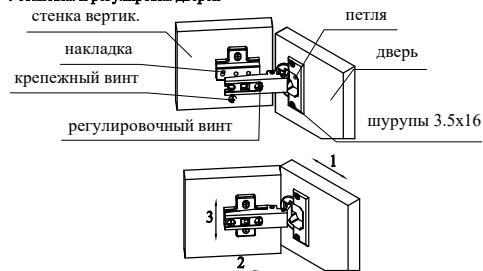
Установка задней стенки



9



Установка и регулировка дверей



1. Регулирование зазора между корпусом и дверью: ослабьте крепежный винт, регулировочный винт поверните вправо (зазор больше) либо влево (зазор меньше), после чего снова затяните крепежный винт.
2. Регулирование глубины посадки двери: ослабьте крепежный винт, установите дверь на нужную глубину, затем затяните крепежный винт.
3. Регулирование смещения двери по высоте: ослабьте крепление накладки, передвиньте ее выше или ниже и закрепите.