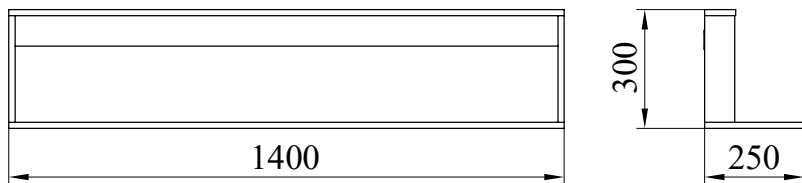


ЗАО "Холдинговая компания "Пинскдрев"  
филиал Городищенская мебельная фабрика.  
225731 д.Городище, Пинский р-н,  
ул. Луинецкая, 49 e-mail: gff@pinskdrv.by

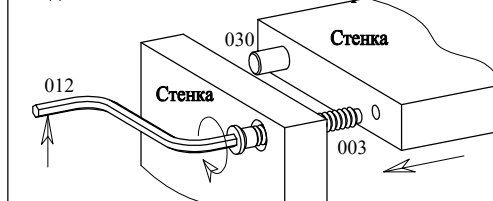
**EAC** ЕАЭС №BY/112 11.01.  
ТР 025 024 04624  
с 23.08.2019 по 22.08.2024



### Сборочные единицы и детали

Поз.	Наименование	Маркировка	Материал	Кол-во	Размеры ДхШ	
					Длина	Ширина
1	Стенка передняя	61.03101	ЛДСП 16мм ДУБ КАНЬОН	1	1365	268
2	Стенка горизонтальная	61.03102	ЛДСП 16мм ДУБ КАНЬОН	1	1400	250
3	Стенка горизонтальная	61.03103	ЛДСП 16мм ДУБ КАНЬОН	1	1400	78
4	Стенка передняя	61.03104	ЛДСП 16мм ЧЕРНЫЙ 660 ТМ	1	1365	76
5	Стенка вертикальная	61.03105	ЛДСП 16мм ЧЕРНЫЙ 660 ТМ	1	268	76
6	Стенка вертикальная	61.03106	ЛДСП 16мм ЧЕРНЫЙ 660 ТМ	1	268	76

### Соединение шкантом и винтом-саморезом

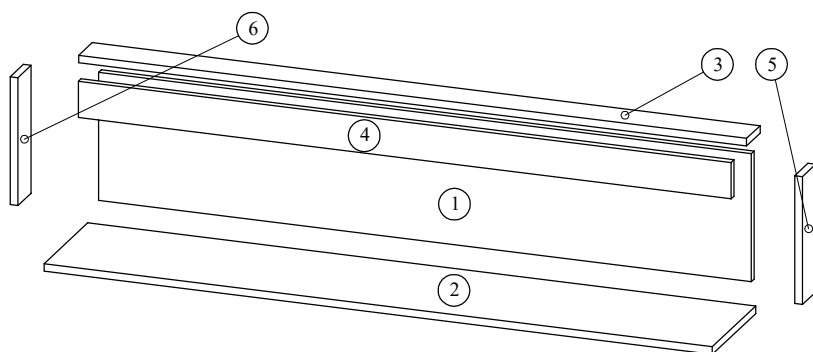
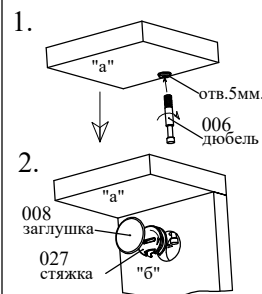


### Комплектующие и фурнитура

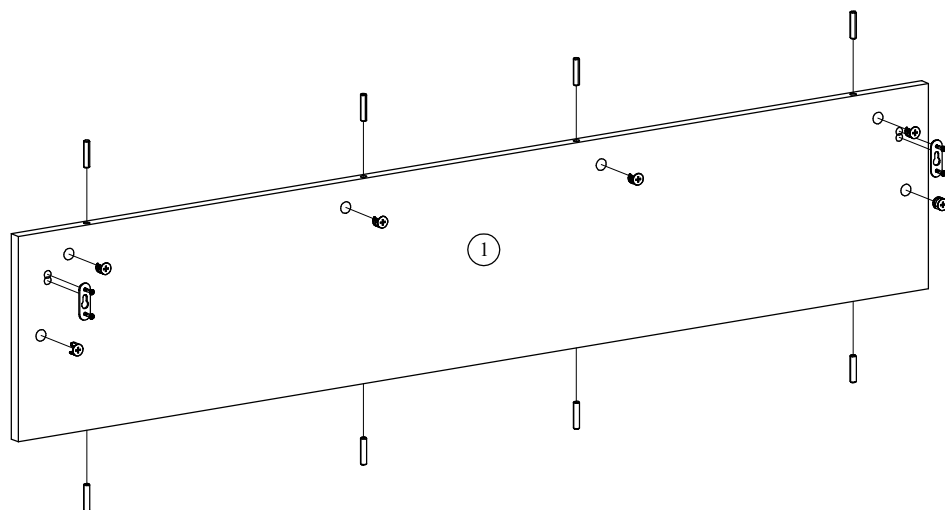
Поз.	Наименование	Кол-во	Примечание
001	Винт ФБ 1188-00.00 (6x50)	6	для соединения деталей
002	Дюбель Hettich DU232T арт.9 047 644	6	к стяжке Rastex
003	Заглушка для винта ФБ	6	декоративная, закрывает винт
004	Заглушка к стяжке Rastex 15	6	декоративная, закрывает Rastex 15
005	Ключ шестигранный	1	для винтов
006	Стяжка Hettich Rastex 15 арт.0 013 958	6	для соединения деталей
007	Шкант 8x35	10	для фиксации соединений
008	Подвеска ФБ 1 079-000	2	для навески полки
009	Шурупы 3-3.5x16.016	4	к подвескам
010	Шурупы 3-4x30.016 ГОСТ 1145	4	для крепления стенки поз.3

### Соединение стяжкой Rastex

1. Закрутите винт в отверстие диаметром 5 мм в пласте детали
2. Установите деталь на место так, чтобы винт вошел в отверстие в торце второй детали.
3. Вставьте эксцентрик в отверстие в пласте второй детали, цепляя головку винта, и поверните отверткой по часовой стрелке до плотного соединения деталей.
4. Вставьте в паз эксцентрика заглушку.



1



007x8



009x4



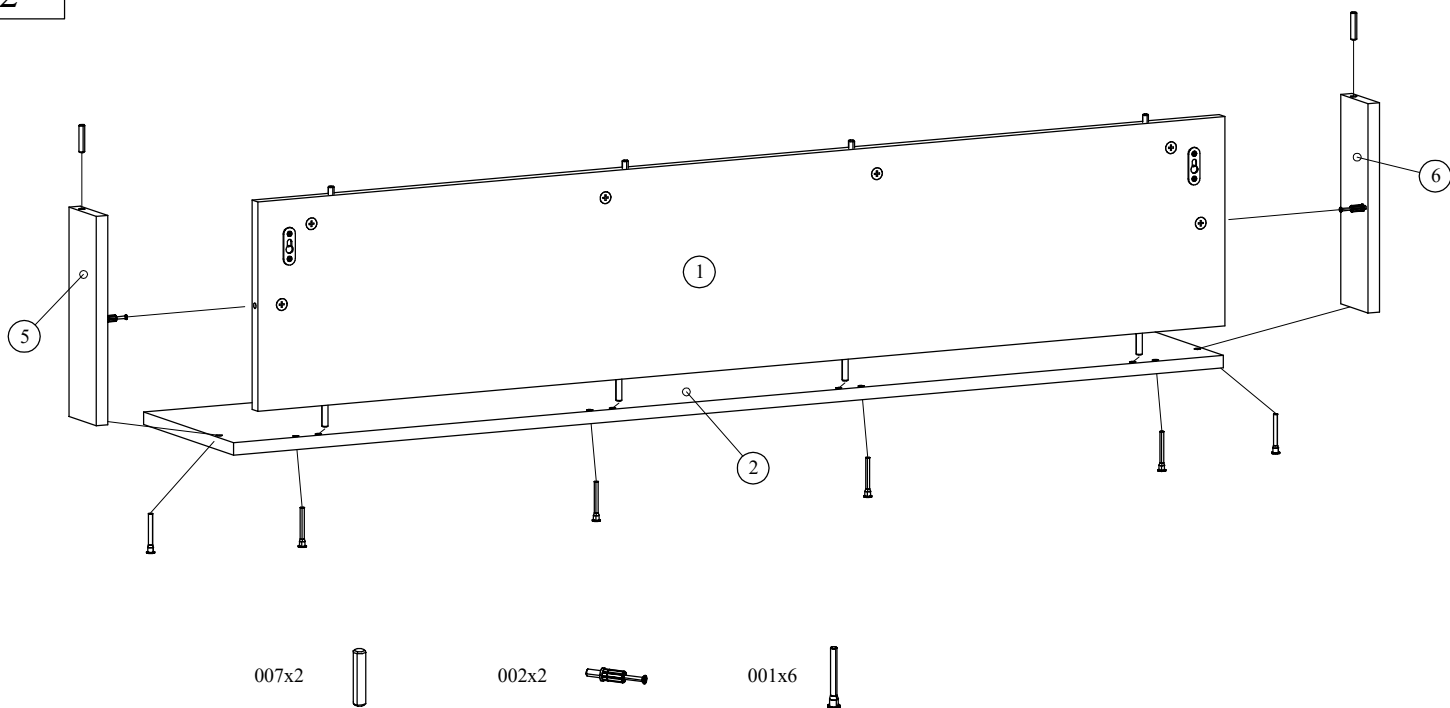
006x6



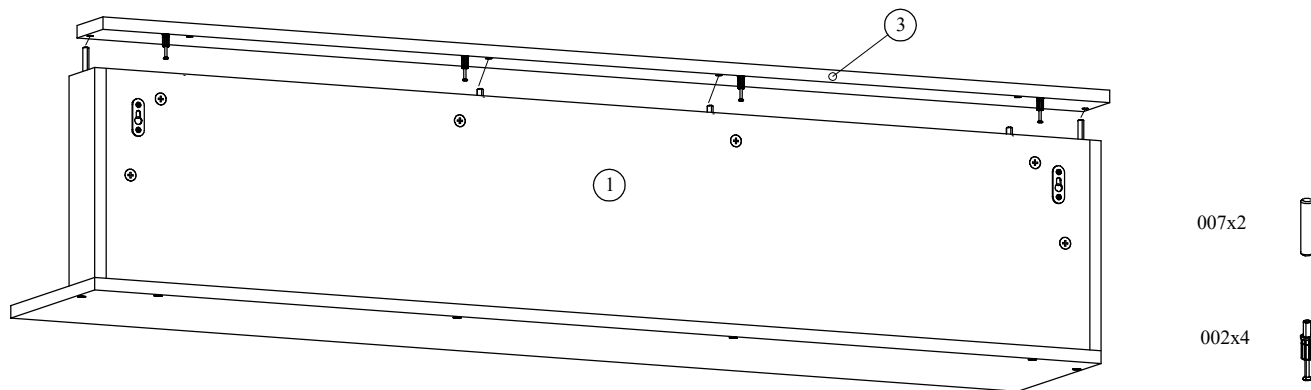
008x2



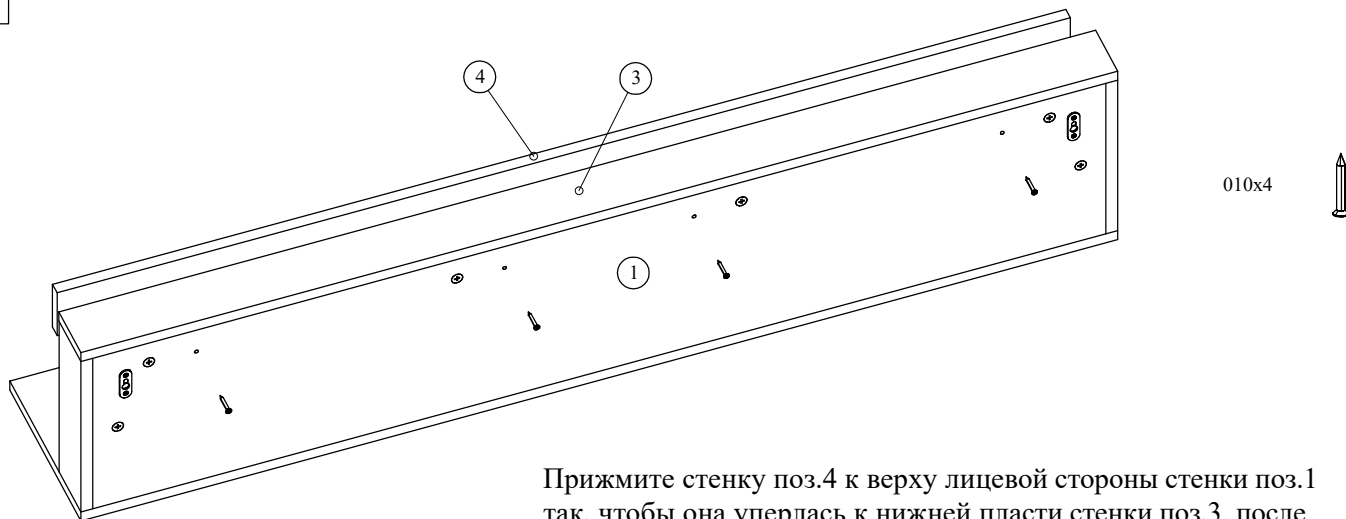
2



3



4



Прижмите стенку поз.4 к верху лицевой стороны стенки поз.1 так, чтобы она уперлась к нижней пластине стенки поз.3, после чего прикрепите ее шурупами 4x30 сквозь отверстия в стенке поз.1