

## Указания по эксплуатации ВАЖНО:

Периодически, а также по мере необходимости при ослаблении резьбовых соединений, подтягивайте крепежные изделия в узлах крепления опор, кронштейнов соединительных и механизмов трансформации.

Механизмы трансформации являются сложными изделиями, где присутствуют подвижные сочленения. В них иногда может появляться скрип, причем на любом этапе жизни изделия. Скрип изделия дефектом не является. В таких случаях рекомендуется смазать сочленения или трущиеся поверхности минимальным количеством любой технической смазки, предпочтительно силиконовой. Необходимо бережно относиться к механизму трансформации.

### Правила эксплуатации

- мебель рекомендуется эксплуатировать в помещении с температурой воздуха не ниже +10 градусов и относительной влажностью 40-70%.

- При транспортировке и хранении мебели при минусовой температуре, необходимо до начала эксплуатации мебель выдержать в теплом помещении не менее суток без механических воздействий.

- не допускается располагать мебель под прямыми солнечными лучами.

- не располагайте мебель близко к отопительным приборам.

- не допускается прямой контакт с водой.

- перемещение изделия следует производить слегка приподняв его над полом.

- при раскладывании механизма все опоры должны опираться на пол.

- при раскладывании транспортируемых элементов избегайте рывков и перекосов.

- запрещается складывать-раскладывать механизм, если он находится под нагрузкой: на нем сидит взрослый человек или ребенок, лежит комплект спальных принадлежностей (одеяло + подушки) и т.п.

- в случае затруднительного раскладывания или складывания не прилагайте излишних усилий, а лучше проверьте отсутствие посторонних предметов в шарнирных соединениях.

- при трансформации механизма не следует допускать попадания постельных принадлежностей, посторонних предметов и пальцев между шарнирно - складывающимися деталями изделия и подушками.

- остаточные деформации мягких элементов в пределах 10% не являются дефектом (ГОСТ 19917 п.5.2.16).

- мягкая мебель предназначена для отдыха - сидения и лежания. Не допускается вставать ногами на изделие, сидеть на подлокотниках.

- не допускается использовать сиденье и разложенное спальное место для прыжков и прочих физических упражнений.

### Правила ухода за мебелью

1. Поверхность изделий предохранять от механических повреждений, от попадания на них жидкостей, растворяющих лакокрасочную пленку (спирт, ацетон и др.). Случайно попавшую на поверхность изделия жидкость немедленно удалить.

2. Удалять пыль мягкой тканью или с помощью пылесоса.

3. Не допускается применять соду, порошки и пасты, не предназначенные для ухода за мебелью.

4. Протирать лакокрасочные поверхности следует сухой тканью.

Адрес предприятия-изготовителя: ул. Степная 17-1, 225700, г. Пинск  
Брестская обл., Республика Беларусь. Тел., факс (0165)640102.  
E-mail fmm/pinsk@mail.ru



ПИНСКДРЕВ

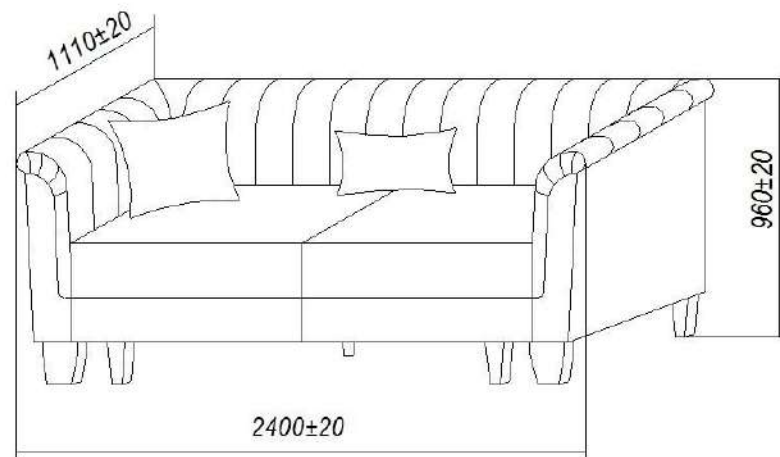
Филиал производственного  
унитарного предприятия  
"ПИНСКДРЕВ-ЕВРО-МЕБЕЛЬ"  
"ФАБРИКА МЯГКОЙ МЕБЕЛИ"

## Инструкция по сборке и эксплуатации дивана раскладного

"Дакар-1" M1830.01-25M

EAZ EAЭС № ВУ/112 11.01 ТР025 024 02085(01.11.2025)

Настоящая "Инструкция" распространяется на диван раскладной



Габаритные размеры: 25М - L2400 x B1100 x H960 мм

Спальное место: 1980 x 1440 мм

### ОБЩИЕ УКАЗАНИЯ

При транспортировке и хранении мебели в упаковке она должна быть надежно защищена от намокания, грязи, сильных толчков, ударов тяжелыми предметами, а также недопустимо падение с любой высоты.

При покупке проверьте целостность упаковок и состав изделия согласно настоящего руководства по эксплуатации.

Потребуйте у продавца ознакомить Вас с принципом трансформации изделия.

Комплект поставки:

Изделие поставляется в разобранном виде.

Комплект опорных ножек закреплен в секции боковой.

Состав комплекта

Сиденье дивана - 1шт.

Спинка - 1шт.

Боковина - 2шт.

Подушка приставная - 2шт.

Подушка декоративная - 3шт.

Состав фурнитуры:

1. Винт ГОСТ 1145 М6\*50 - 2шт.

2. Винт ГОСТ 1145 М8\*80 - 2шт.

3. Шайба TW 0114 - 6шт.

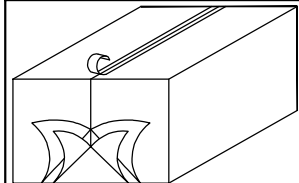
4. Подпятник 9005 - 11шт.

5. Шайба 8\*22 - 2шт.

6. Опора большая - 2шт.

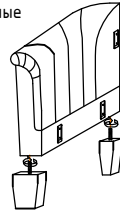
7. Опора малая - 4шт.

8. Опора пластиковая - 5шт.



1. Снять упаковку, удалив пленку, картон и ленты клеящие

2. Вкрутить 2 декоративные опоры из боковину как показано на рисунке. С использованием шайбы TW 0114  $\phi$ 45мм. Удалить картон и скобы закрывающие зацепы

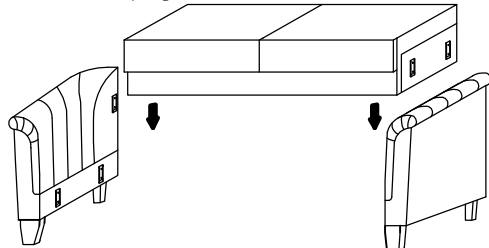


Внимание!

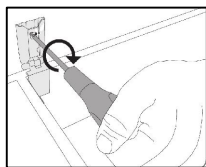
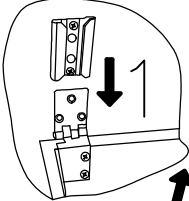
В комплекте 2-ве большие опоры из массива древесины, они устанавливаются на переднюю часть боковин, как показано на рисунке



3. Удалить скобы и фиксирующую ранцевую ленту из секции трансформируемой. Присоединить секцию трансформируемую к боковинам при помощи краштейнов установленных на каркасах, как показано на рисунке.

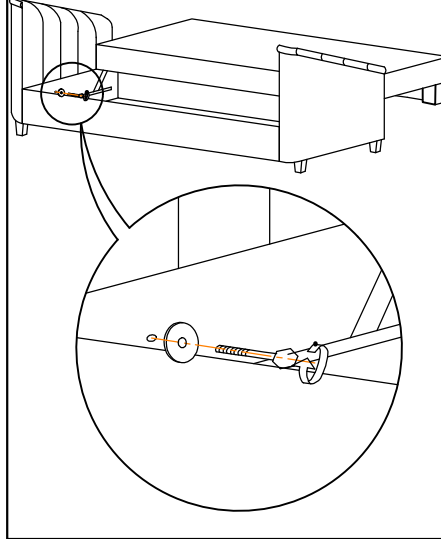


5. Присоединить спинку к дивану шарнирными петлями, как показано на рисунке.

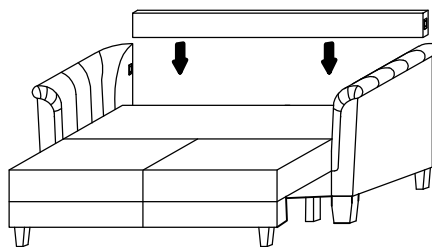


2

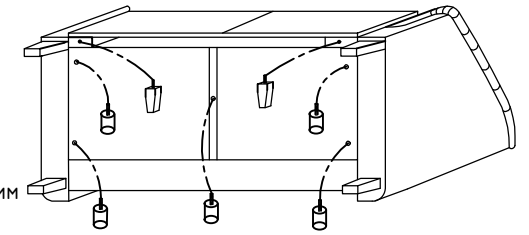
4. Открыть секцию трансформируемую, слегка приподняв и выдвинув вперед (на себя) сиденье секции. Фиксируем боковины фиксирующим винтом М8\*80 и шайбой 8\*22.



6. Установить царгу заднюю при помощи краштейнов, как показано на рисунке.

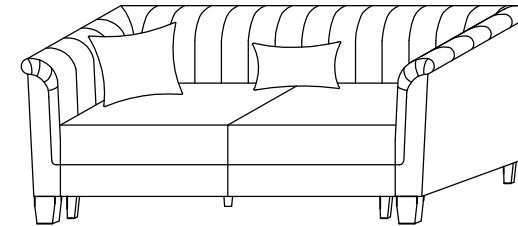


7. Установив диван на спинку, вкрутить 5 пластиковых опор в отверстия на нижней части ящика для белья.



2-ве малых опоры из массива древесины вкрутить в отверстия в нижней части передней панели дивана, как показано на рисунке. С использование шайбы TW 0114  $\phi$ 45мм

7. Установить подушки приставные и подушки декоративные, как показано на рисунке.



Внимание: необходимо удалить скобы

### УСЛОВИЯ ГАРАНТИИ

Гарантийный ремонт распространяется на дефекты мебели, возникшие по вине предприятия-производителя.

Гарантийный ремонт не производится:

1. В случае нарушения правил эксплуатации мебели, указанных в настоящей инструкции, правил ухода за обивкой мебели.
2. Если изделие имеет следы постороннего вмешательства или ремонта.
3. При преднамеренном повреждении, неправильном обхождении, повреждении домашними животными, повреждению повышенной температурой (например утюгом) и огнем, превышении допустимых нагрузок на механизмы трансформации, указанные в инструкции эксплуатации на механизмы трансформации.

Гарантийный срок эксплуатации изделий - 18 месяцев со дня продажи магазином.

Срок службы 2 года.

Допустимая распределительная нагрузка на 1 спальное место - до 120 кг.

Дата изготовления

Штамп ОТК

Дата продажи

Штамп магазина

Внимание: необходимо одновременно наживить все винты, а затем полностью закрутить